



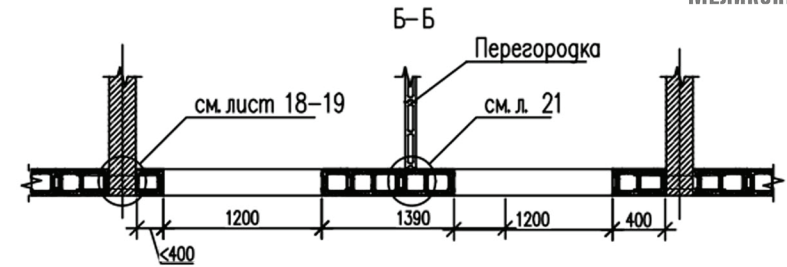
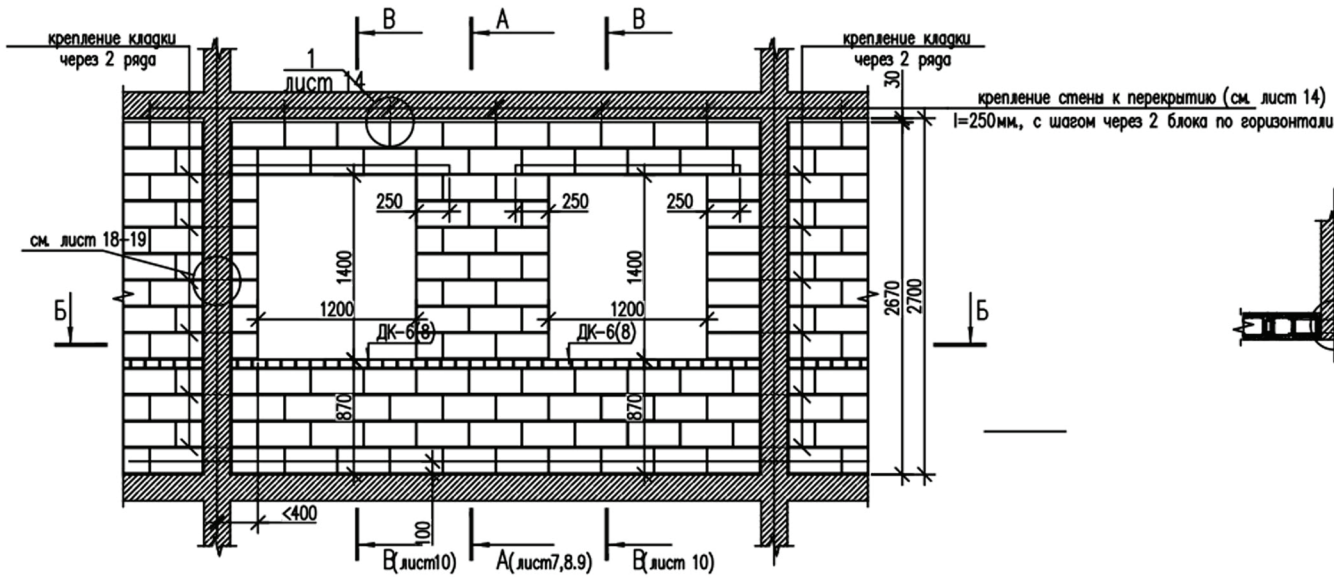
**МЕЛИКОНПОЛАР**

**Альбом принципиальных решений ненесущих (ограждающих)  
наружных стен из бетонных блоков СКЦ 1Р-20(к)  
для жилых и общественных зданий и сооружений**

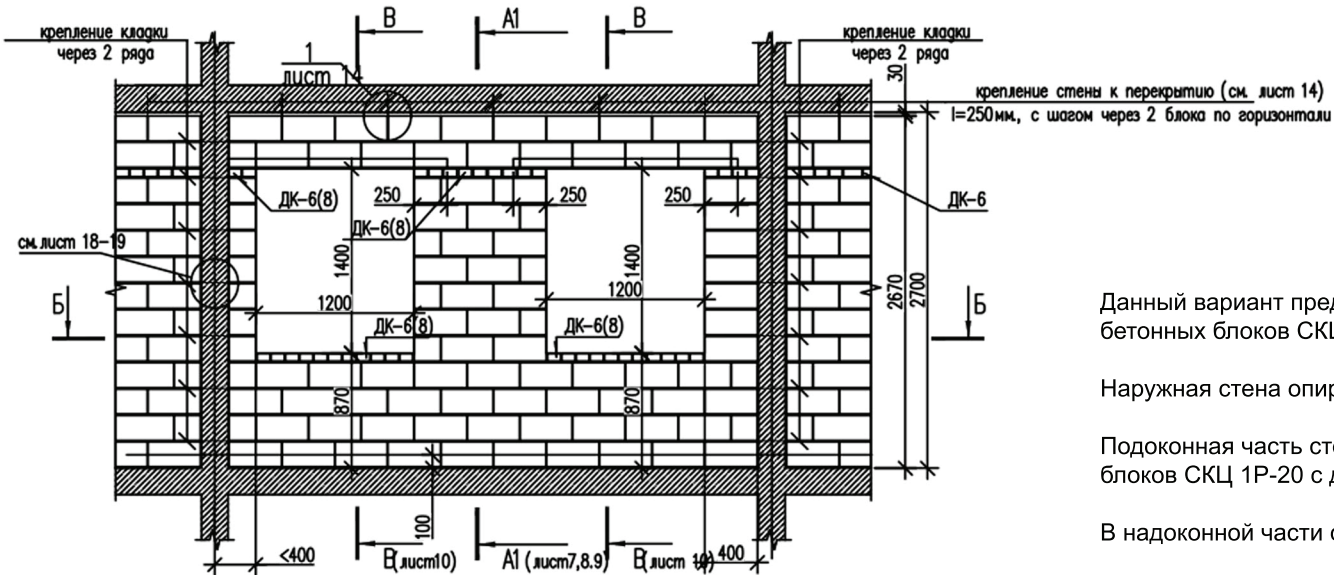
Производитель блоков: ООО «Полар Инвест» (тм Меликонполар)  
188640, Ленинградская область, г.Всеволожск, промзона «Кирпичный завод»  
[www.meliconpolar.ru](http://www.meliconpolar.ru) | (812) 327-65-03

Данный альбом является собственностью ООО «Полар Инвест»  
Любое копирование запрещено

Вариант 1



Вариант 2



Данный вариант представляет собой принципиальное решение наружной стены из бетонных блоков СКЦ 1Р-20, утеплителя и штукатурного слоя

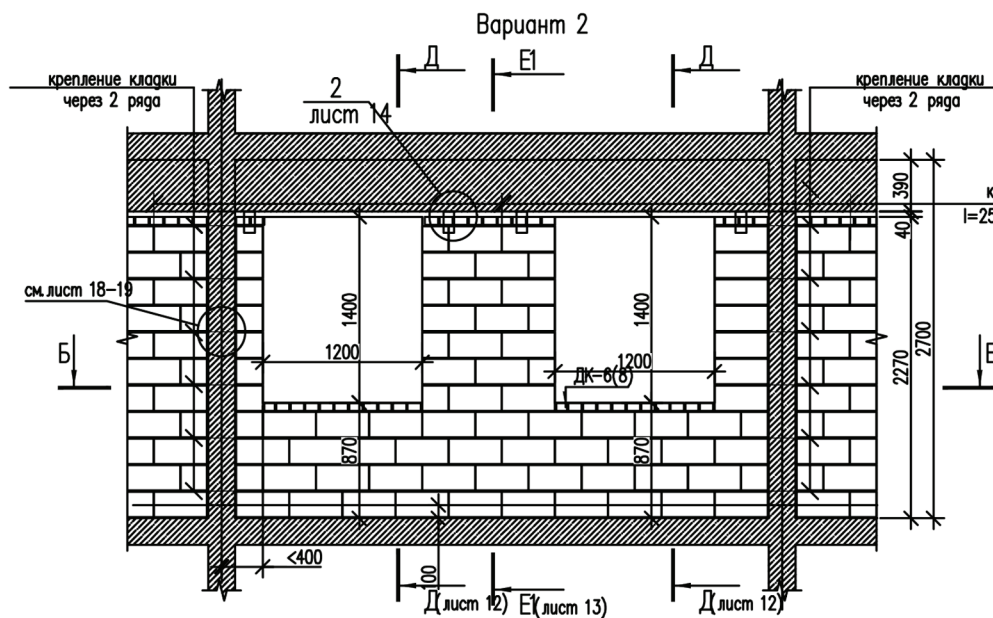
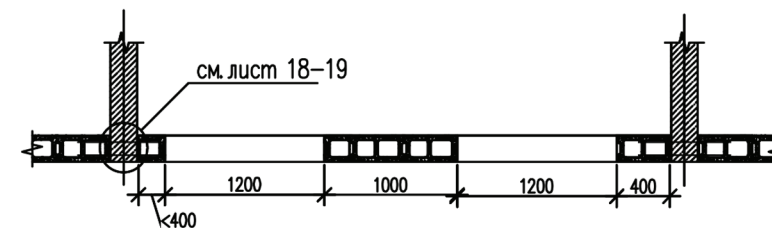
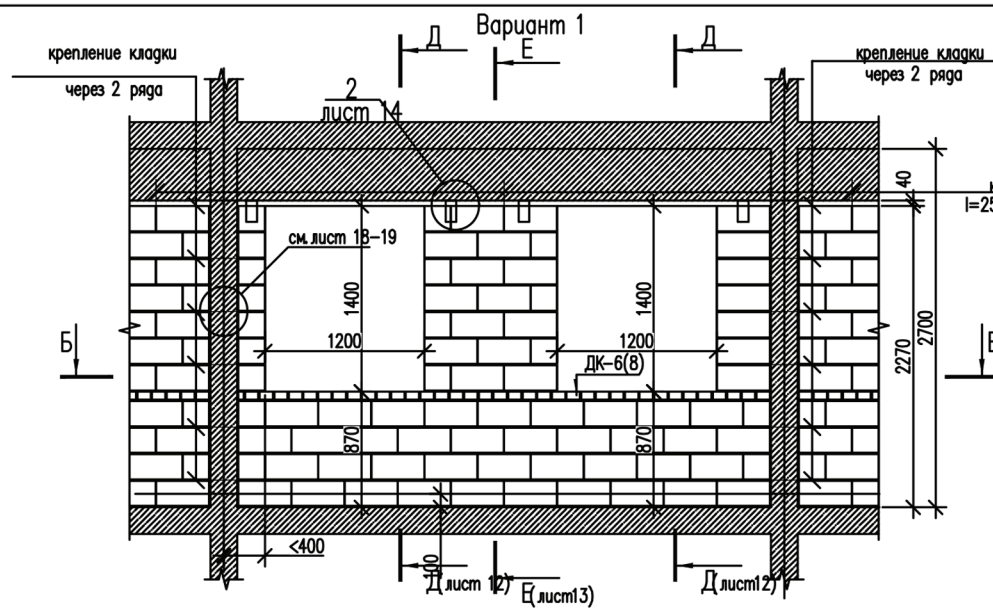
Наружная стена опирается на плиту межэтажного перекрытия

Подоконная часть стены высотой 900 мм выполняется из четырех рядов целых блоков СКЦ 1Р-20 с доборными камнями ДК-6(8)

В надоконной части стены устанавливаются металлические перемычки из уголков

Утеплитель по контуру оконного проема защищается слоем армированной штукатурки толщиной 50 мм

Внутренняя поверхность блоков штукатурится



Данный вариант представляет собой принципиальное решение наружной стены из бетонных блоков СКЦ 1Р-20, утеплителя и штукатурного слоя

Наружная стена опирается на плиту межэтажного перекрытия

Подоконная часть стены высотой 900 мм выполняется из четырех рядов целых блоков СКЦ 1Р-20 с доборными камнями ДК-6(8)

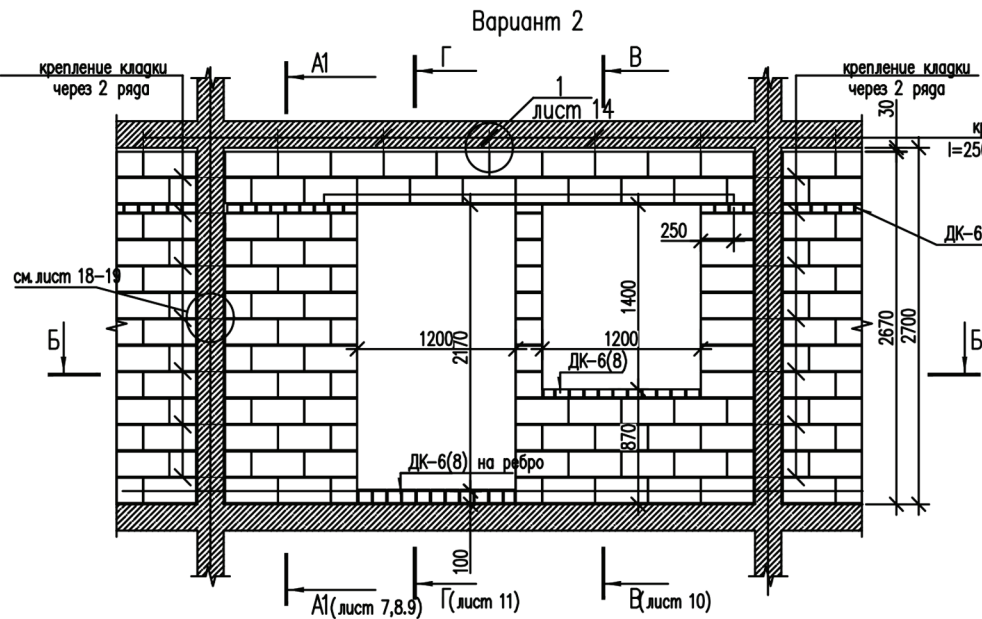
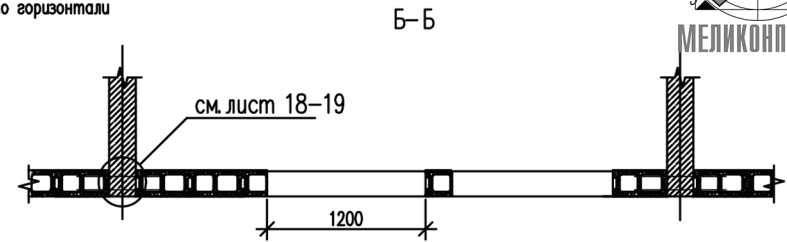
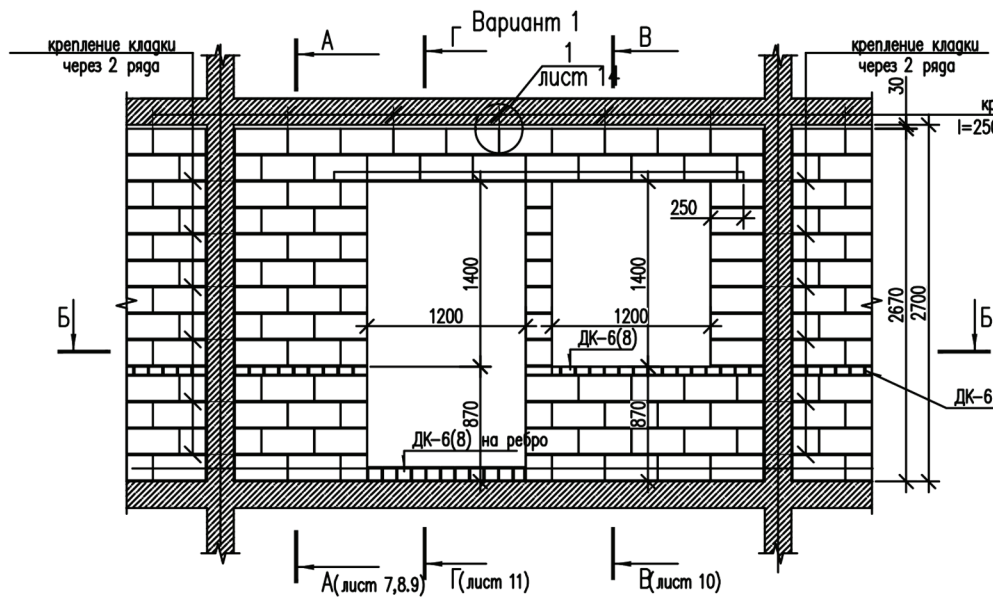
Монолитная балка перекрытия является перемычкой

Утеплитель по контуру оконного проема защищается слоем армированной штукатурки толщиной 50 мм

Внутренняя поверхность блоков штукатурится



МЕЛИКОНПОЛАР



Данный вариант представляет собой принципиальное решение наружной стены из бетонных блоков СКЦ 1Р-20, утеплителя и штукатурного слоя

Наружная стена опирается на плиту межэтажного перекрытия

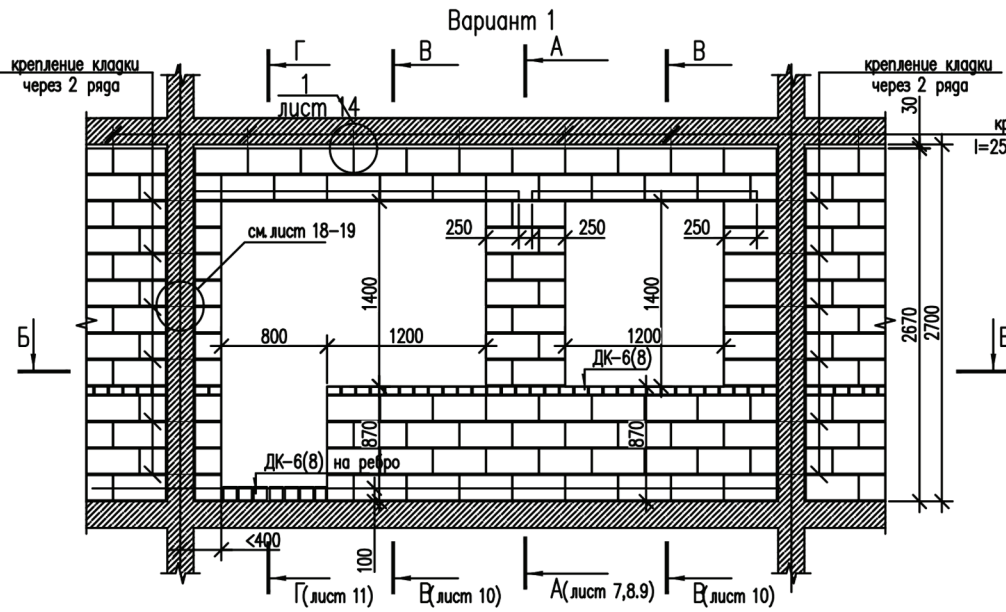
Подоконная часть стены высотой 900 мм выполняется из четырех рядов целых блоков СКЦ 1Р-20 с доборными камнями ДК-6(8)

В надоконной части стены устанавливаются металлические перемычки из уголков

Утеплитель по контуру оконного проема защищается слоем армированной штукатурки толщиной 50 мм

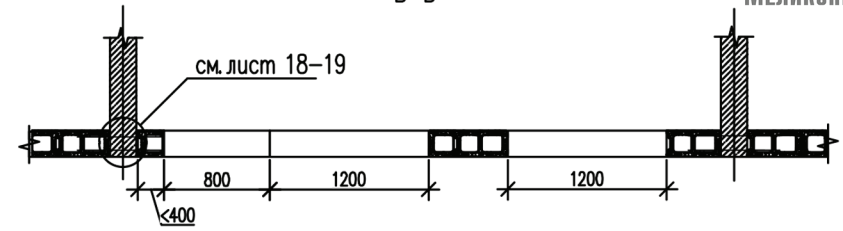
Внутренняя поверхность блоков штукатурится



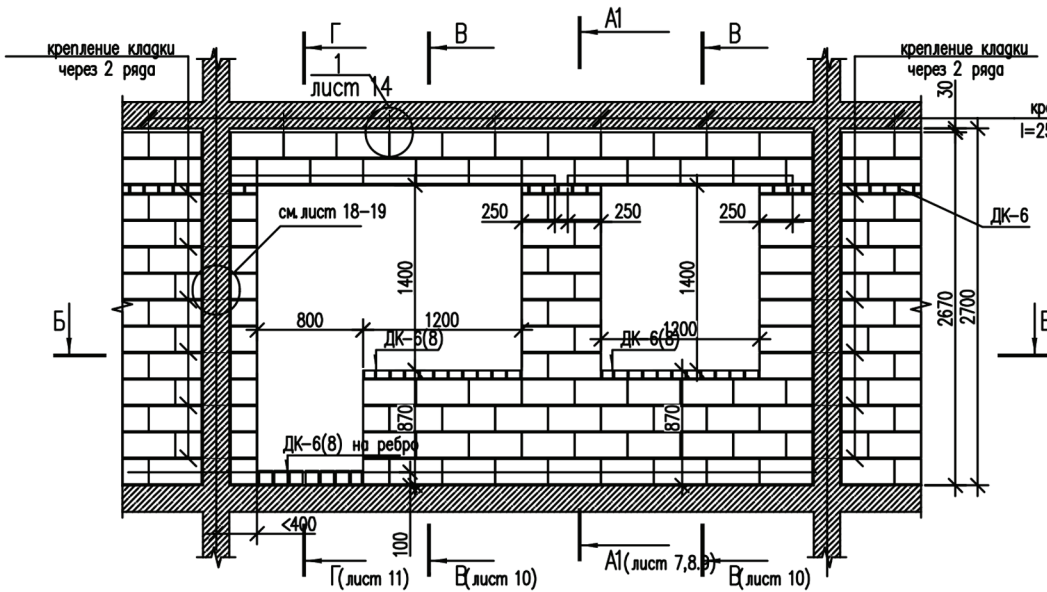


крепление стены к перекрытию (см. лист 14)  
 $l=250\text{мм}$ , с шагом через 2 блока по горизонтали

Б-Б



**Вариант 2**



крепление стены к перекрытию (см. лист 14)  
 $l=250\text{мм}$ , с шагом через 2 блока по горизонтали

Данный вариант представляет собой принципиальное решение наружной стены из бетонных блоков СКЦ 1Р-20, утеплителя и штукатурного слоя

Наружная стена опирается на плиту межэтажного перекрытия

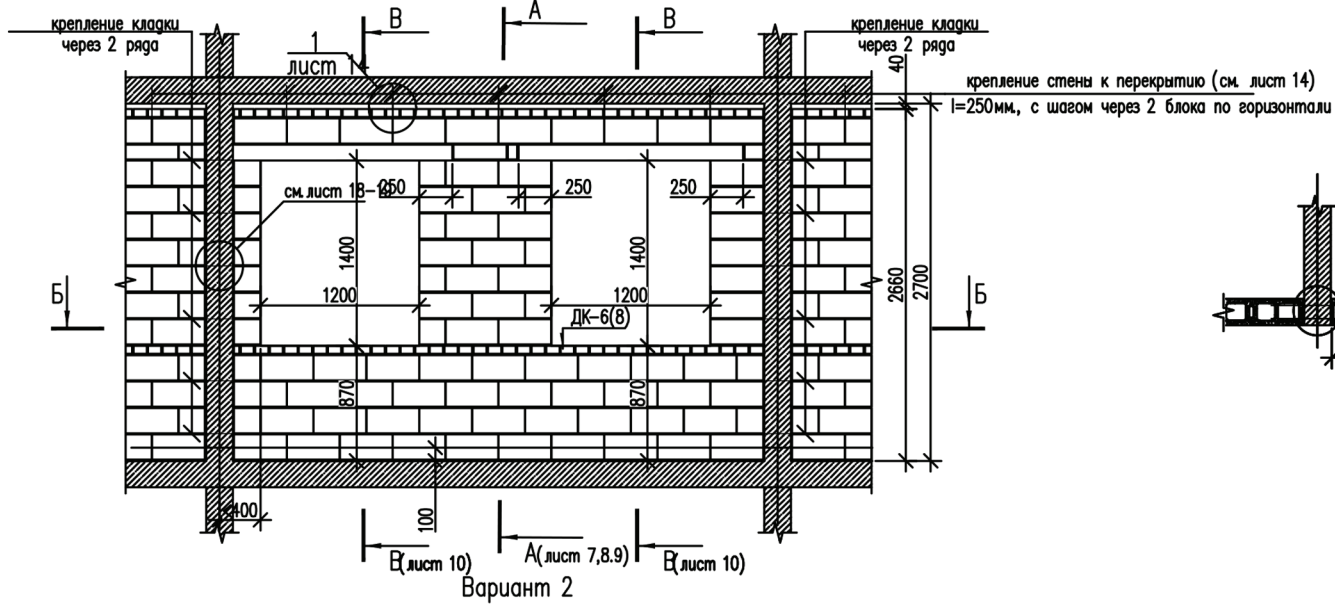
Подоконная часть стены высотой 900 мм выполняется из четырех рядов целых блоков СКЦ 1Р-20 с доборными камнями ДК-6(8)

В надоконной части стены устанавливаются металлические перемычки из уголков

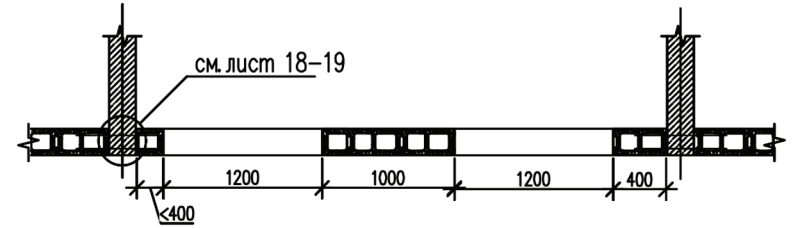
Утеплитель по контуру оконного проема защищается слоем армированной штукатурки толщиной 50 мм

Внутренняя поверхность блоков штукатурится

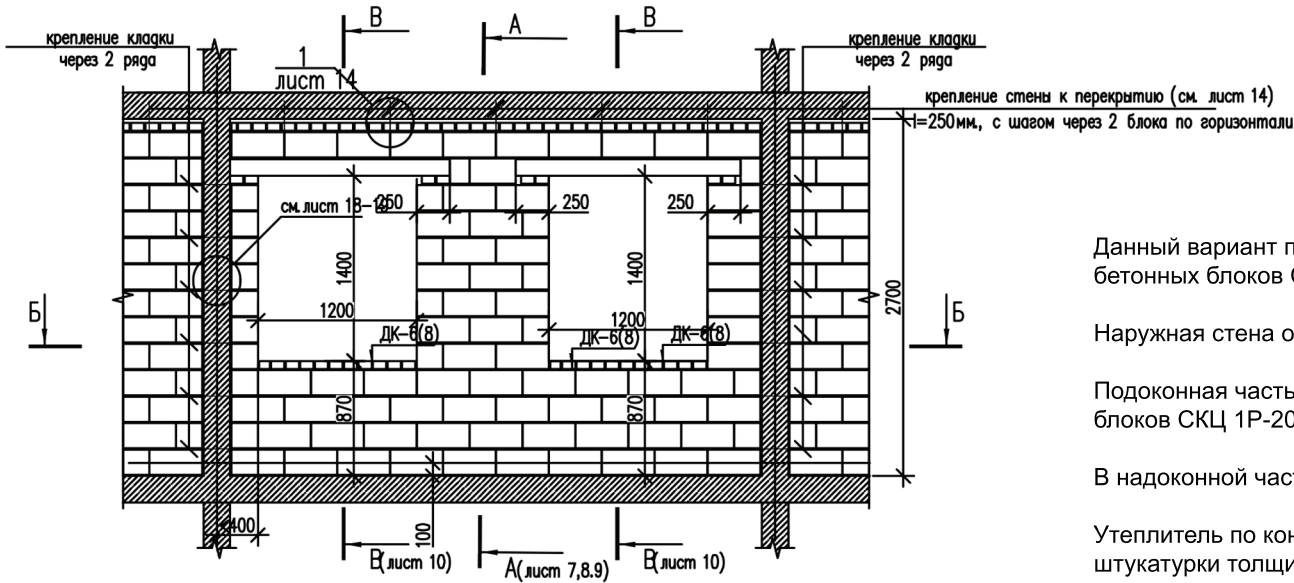
Вариант 1



Б-Б



Вариант 2



Данный вариант представляет собой принципиальное решение наружной стены из бетонных блоков СКЦ 1Р-20, утеплителя и штукатурного слоя

Наружная стена опирается на плиту межэтажного перекрытия

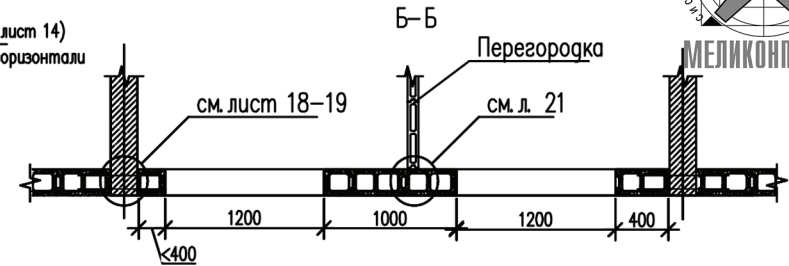
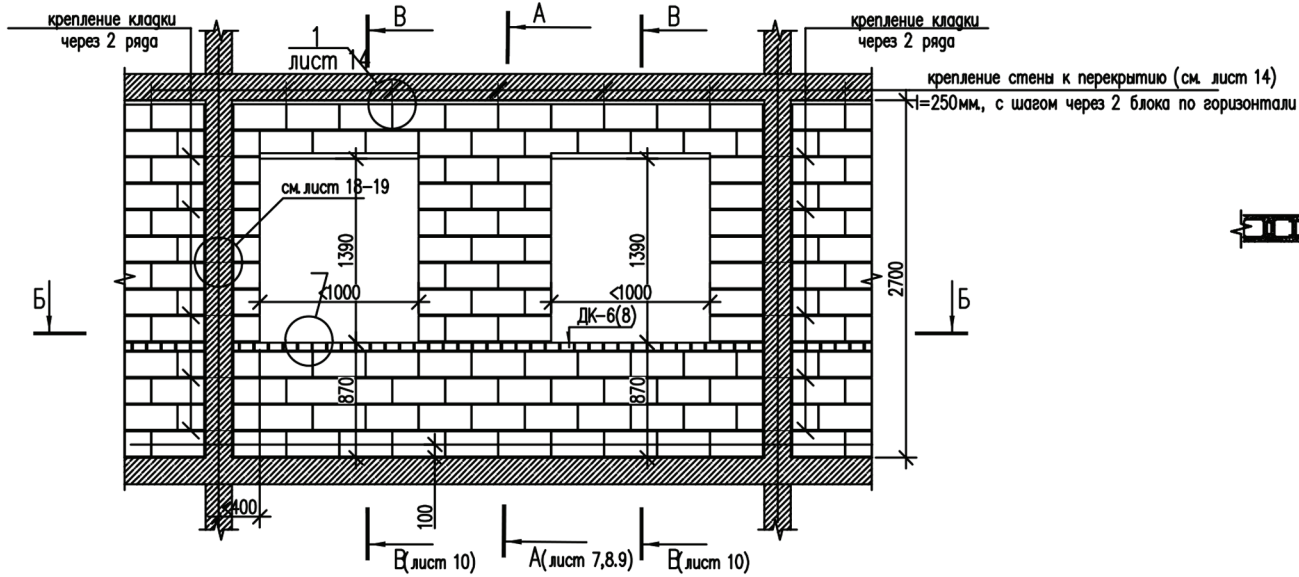
Подоконная часть стены высотой 900 мм выполняется из четырех рядов целых блоков СКЦ 1Р-20 с доборными камнями ДК-6(8)

В надоконной части стены устанавливаются сборные железобетонные перемычки

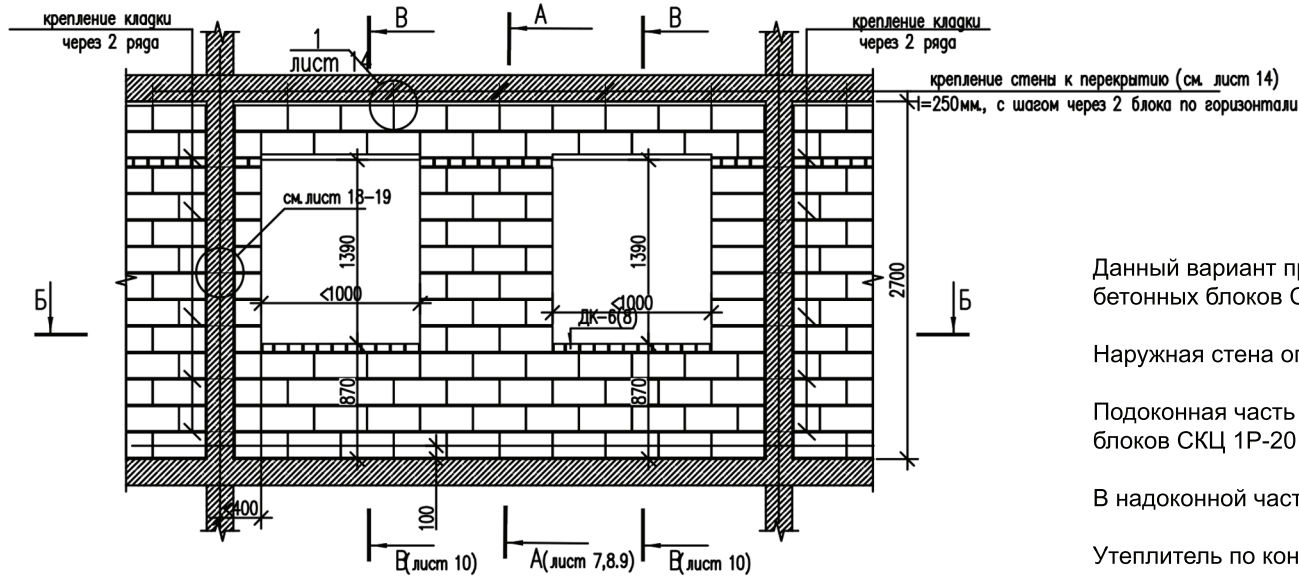
Утеплитель по контуру оконного проема защищается слоем армированной штукатурки толщиной 50 мм

Внутренняя поверхность блоков штукатурится

Вариант 1



Вариант 2



Данный вариант представляет собой принципиальное решение наружной стены из бетонных блоков СКЦ 1Р-20, утеплителя и штукатурного слоя

Наружная стена опирается на плиту межэтажного перекрытия

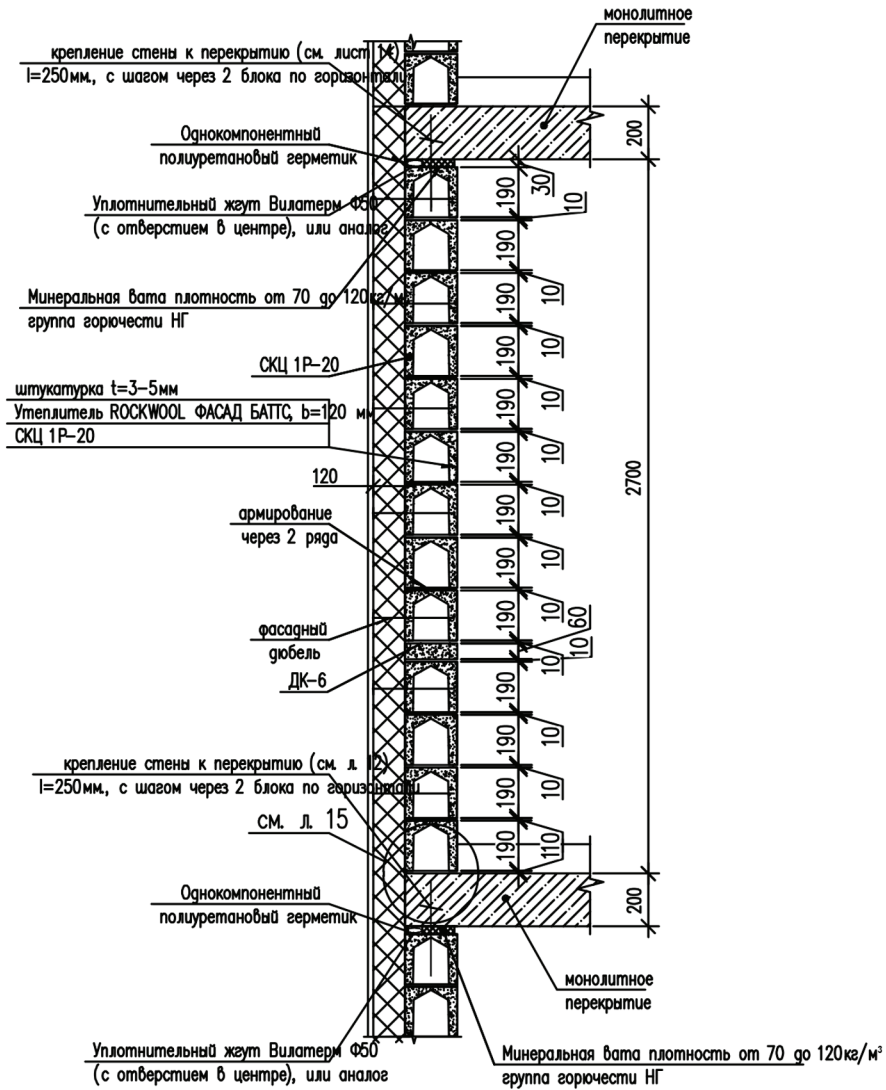
Подоконная часть стены высотой 900 мм выполняется из четырех рядов целых блоков СКЦ 1Р-20 с доборными камнями ДК-6(8)

В надоконной части стены устанавливаются армоперемычки

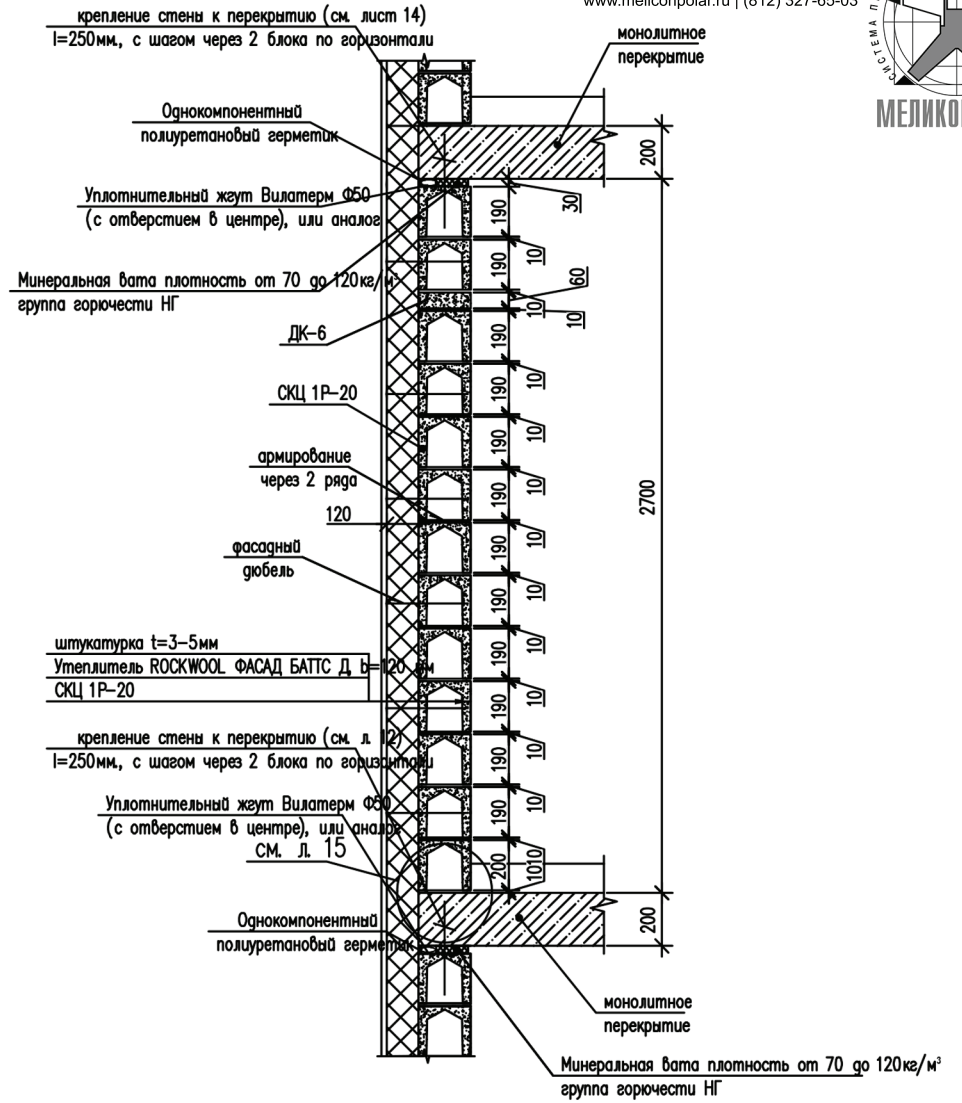
Утеплитель по контуру оконного проема защищается слоем армированной штукатурки толщиной 50 мм

Внутренняя поверхность блоков штукатурится

А-А (вариант 1)

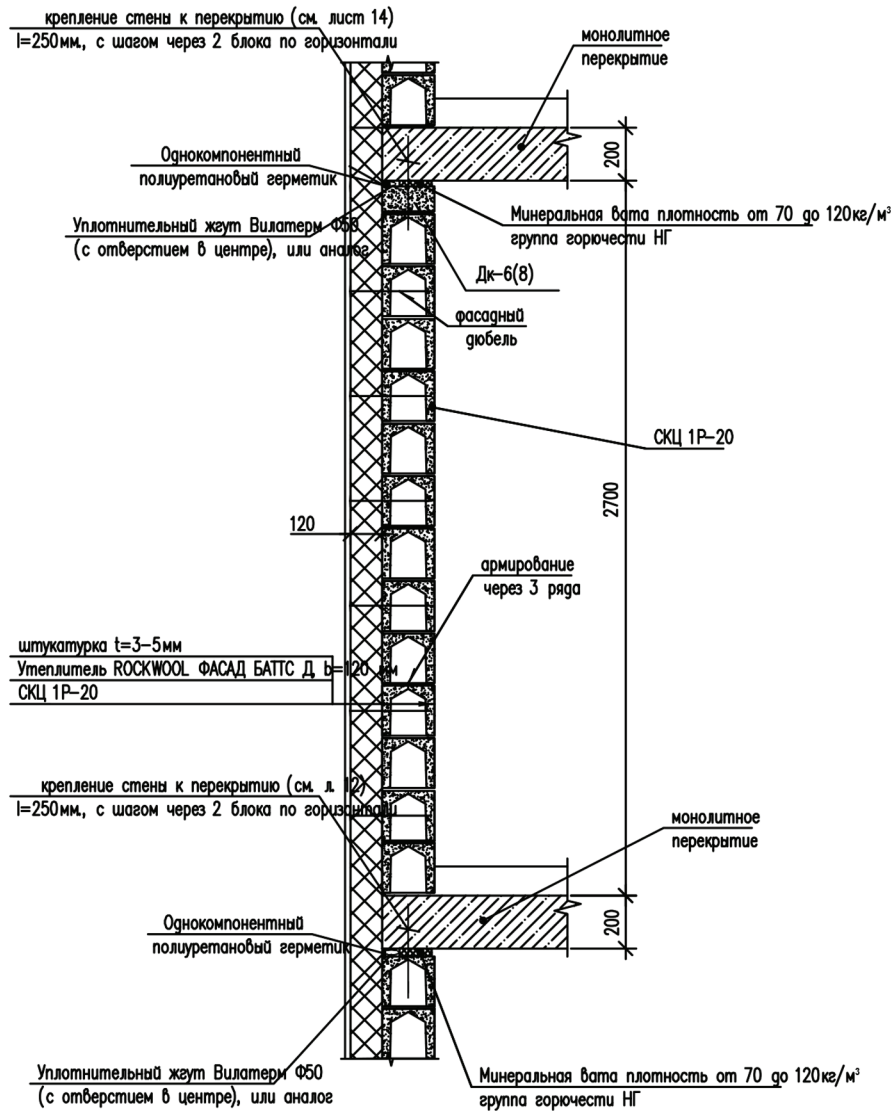


А1-А1 (вариант 1)

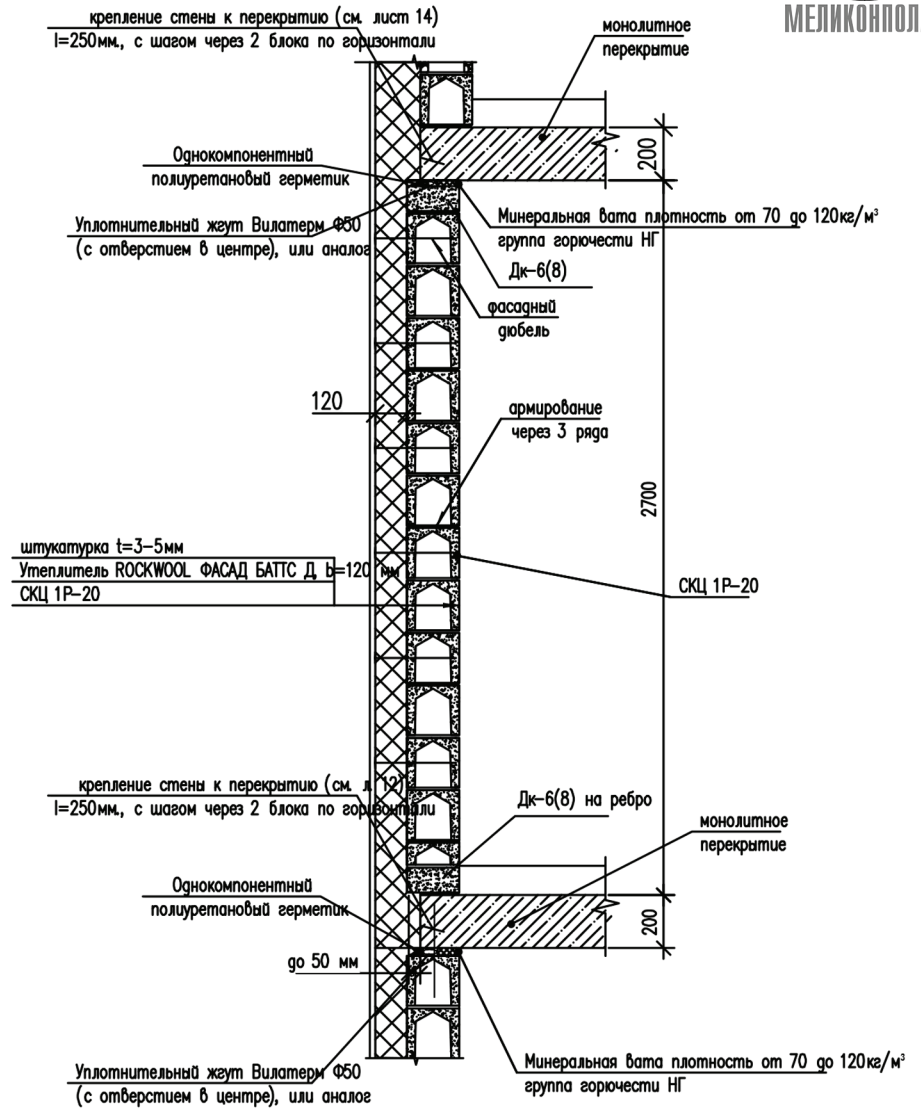




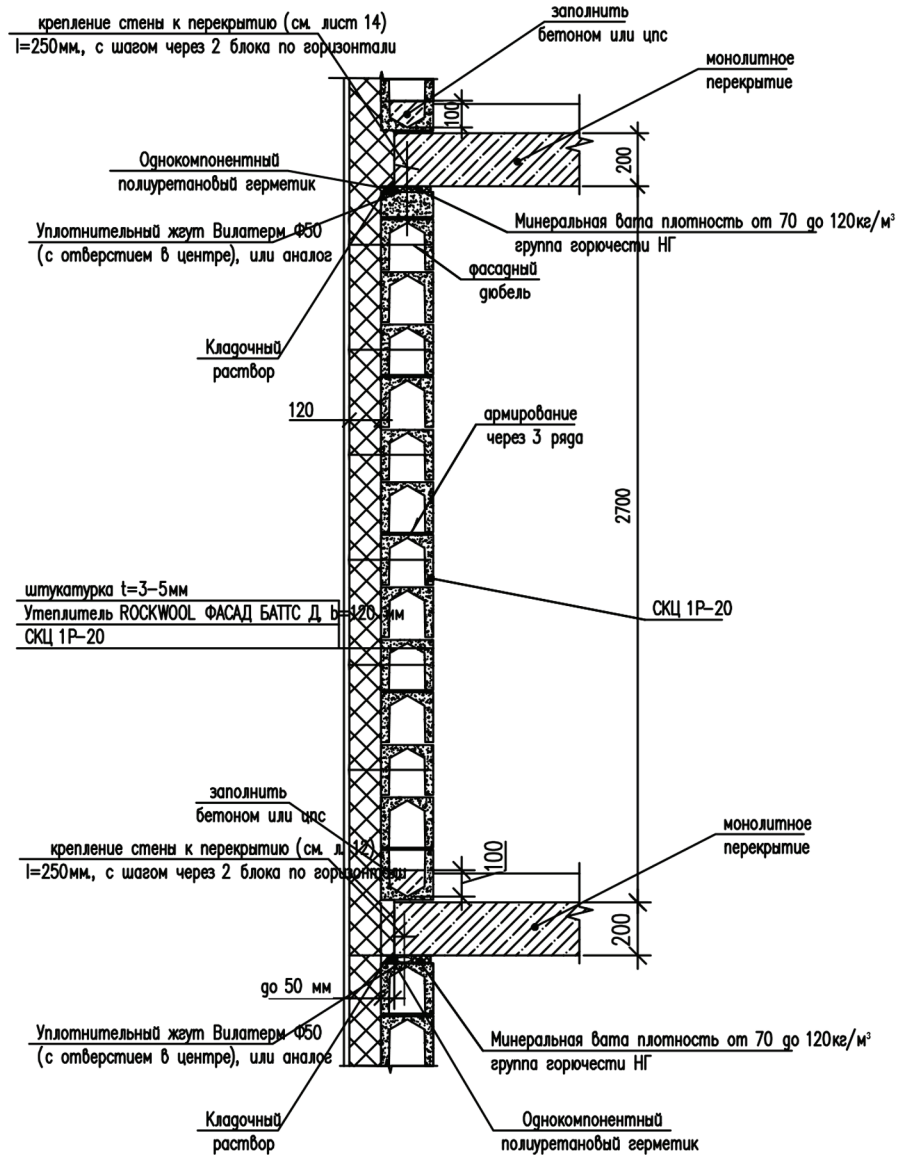
А-А (вариант 2)



А-А (вариант 3)

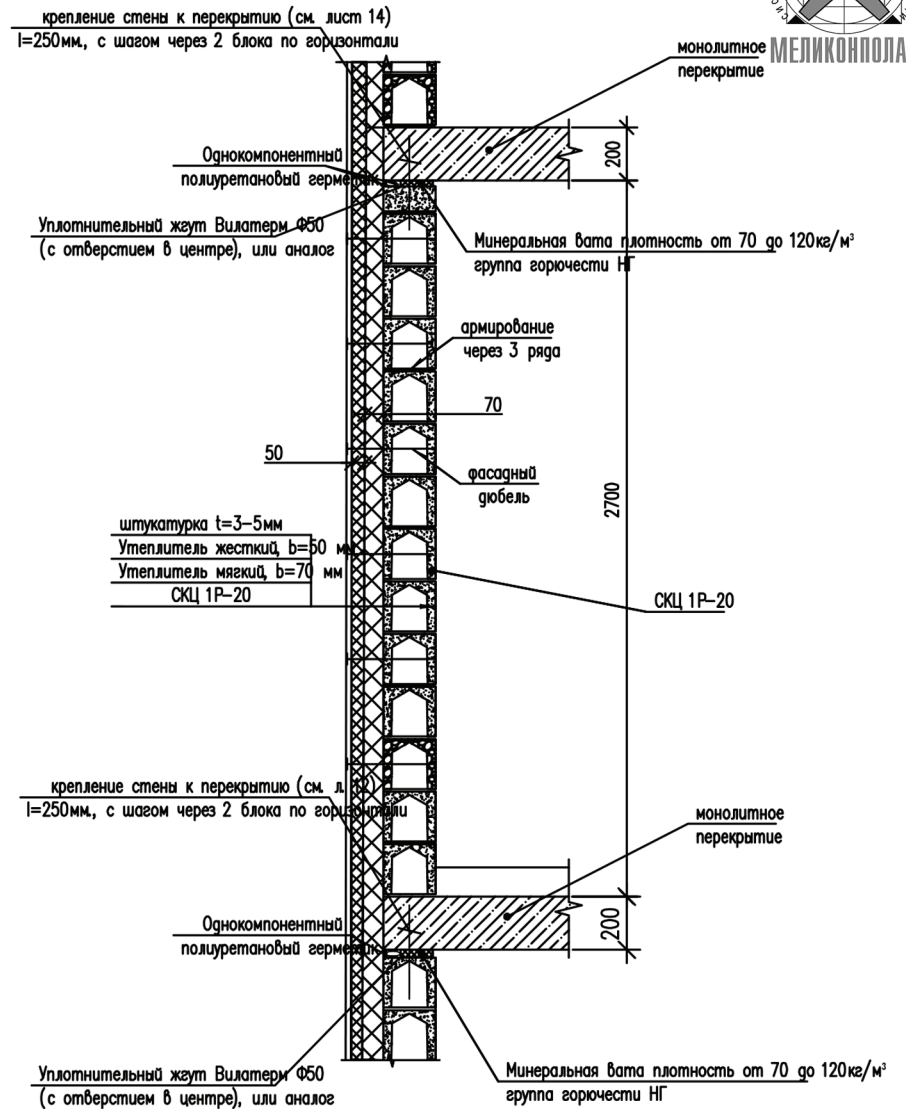


A-A (вариант 4)



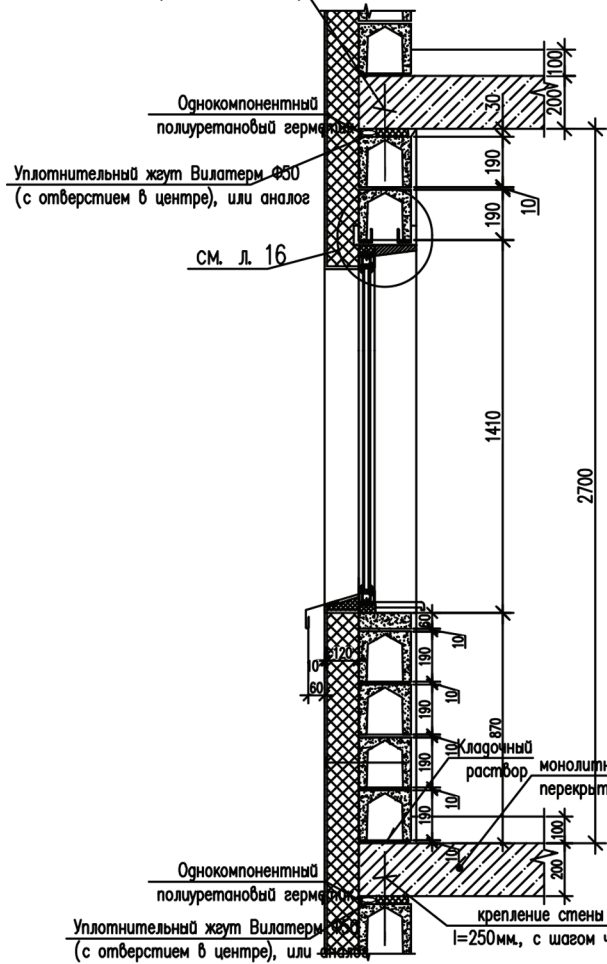
Максимальный свес камня 50 мм

A-A (вариант 5)



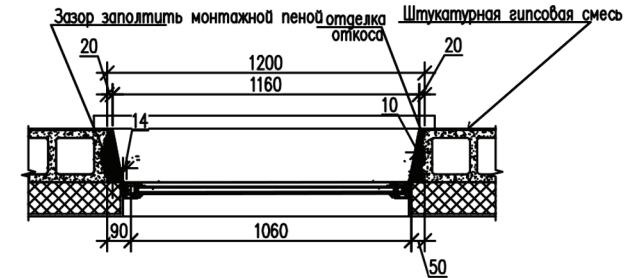
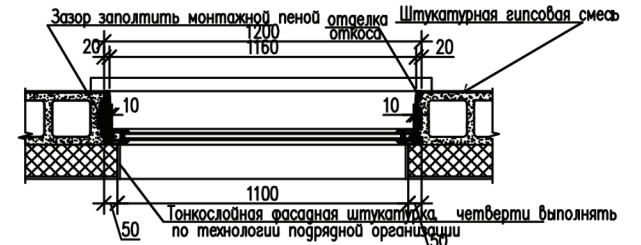
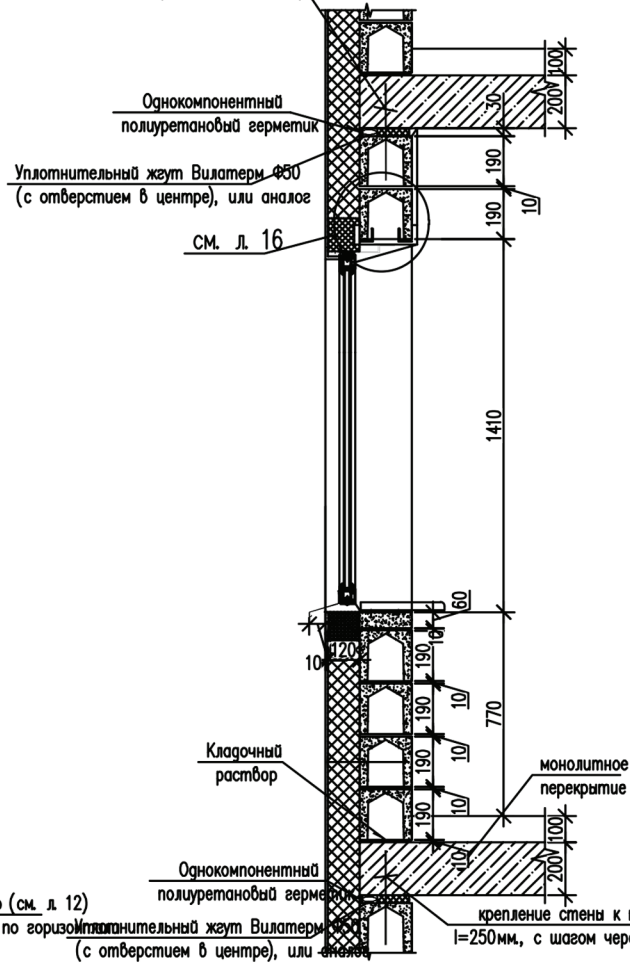
В-В (вариант 1)

крепление стены к перекрытию (см. лист 14)  
l=250мм, с шагом через 2 блока по горизонтали



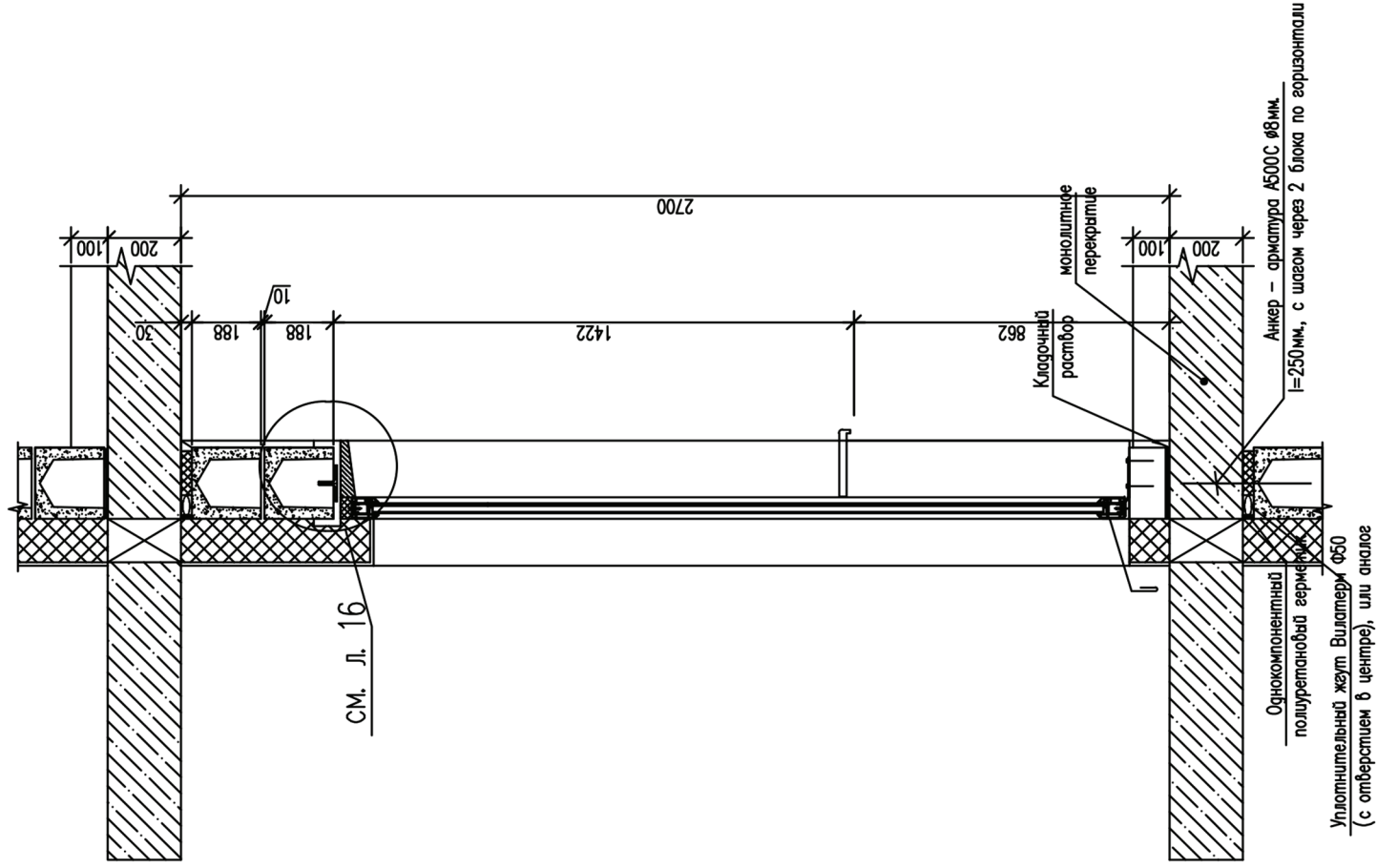
В-В (вариант 2)

крепление стены к перекрытию (см. лист 14)  
l=250мм, с шагом через 2 блока по горизонтали



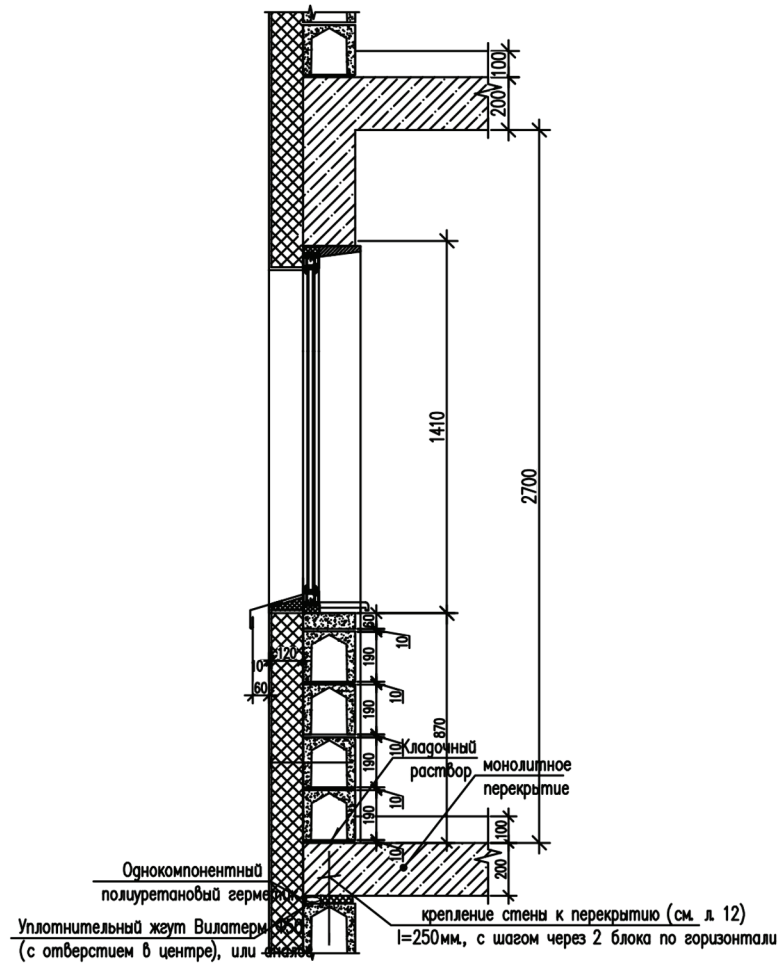
Данный альбом является собственностью  
ООО «Полар Инвест» (тм Меликонполар)  
Любое копирование запрещено  
www.meliconpolar.ru | (812) 327-65-03

Г-Г (вариант 1)

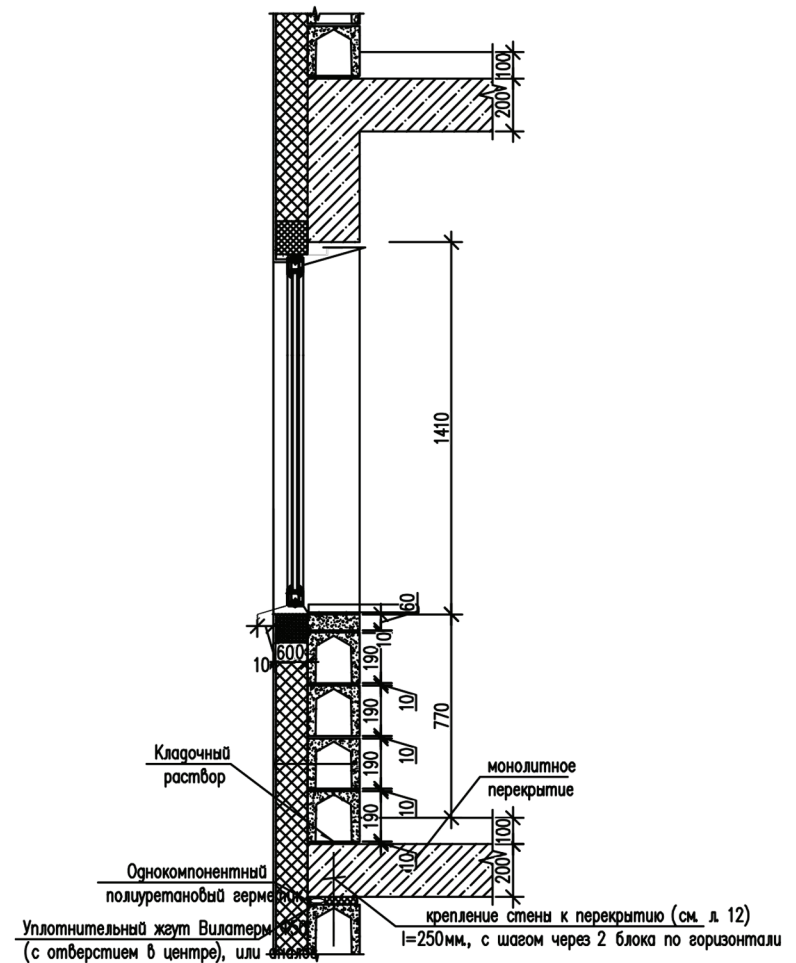




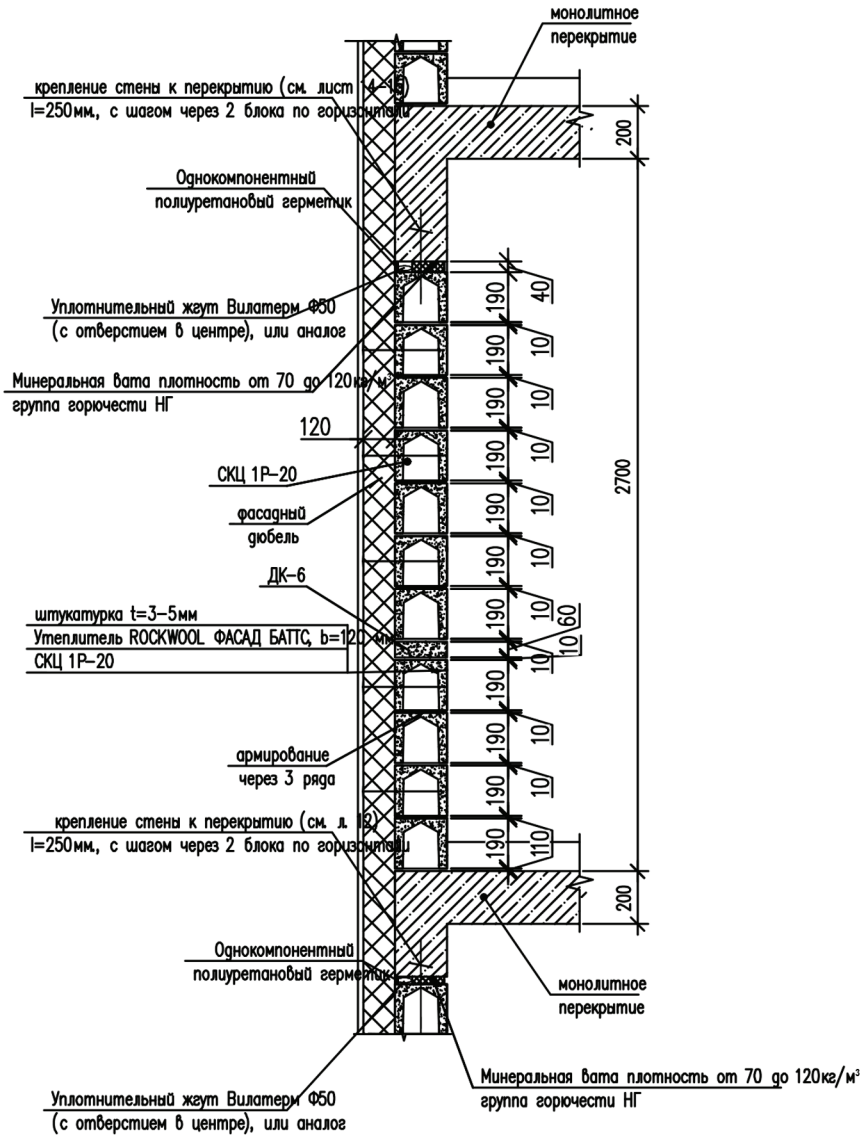
Д-Д (вариант 1)



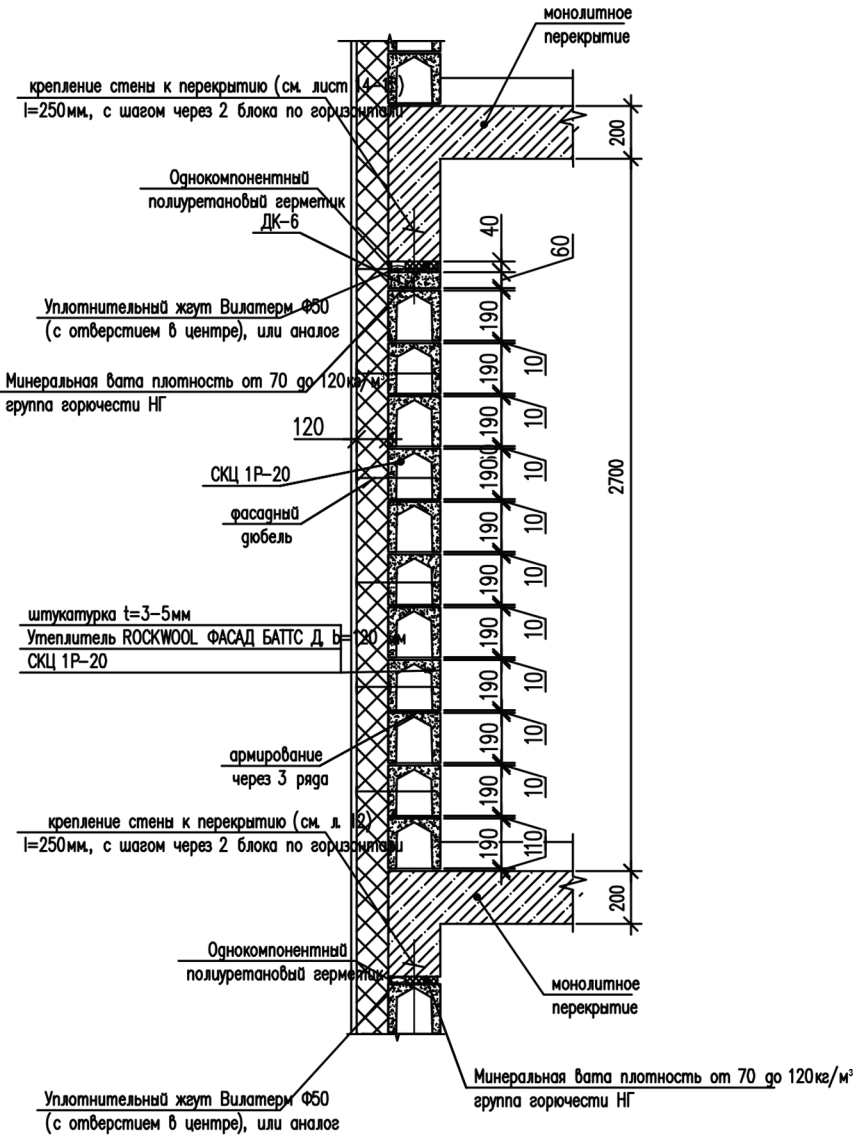
Д-Д (вариант 2)



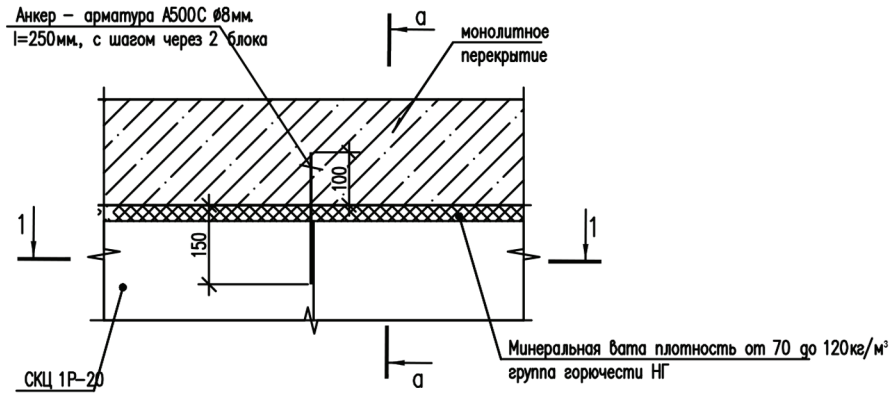
Е-Е (вариант 1)



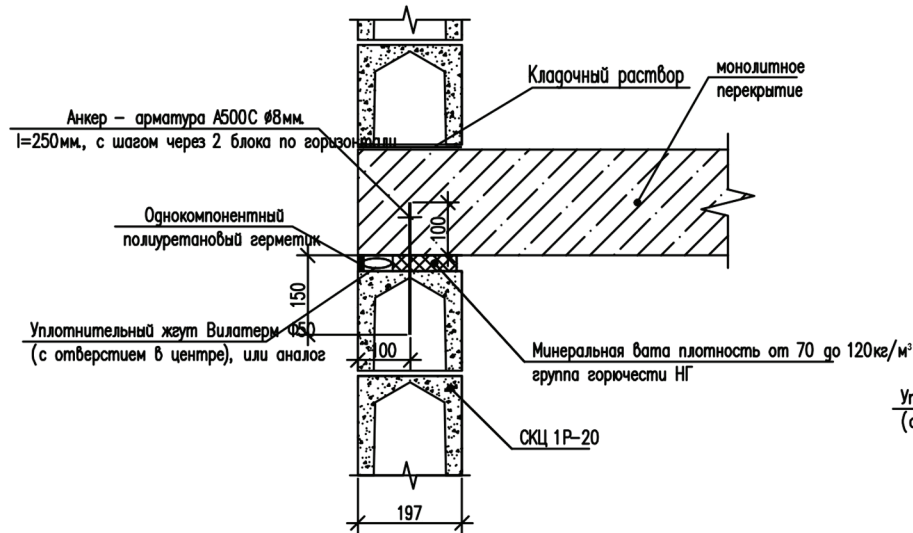
Е-Е (вариант 2)



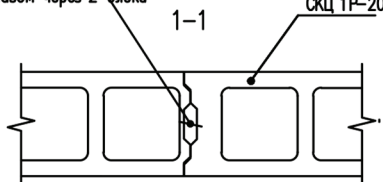
1  
 (вариант 1)



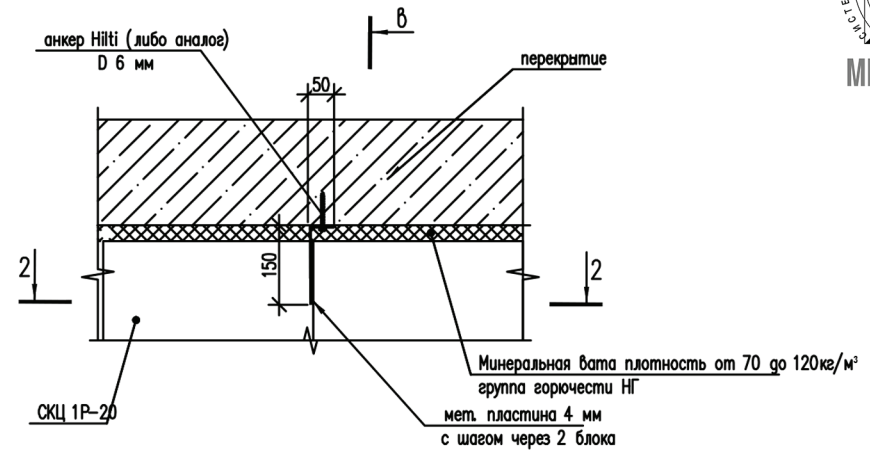
а-а



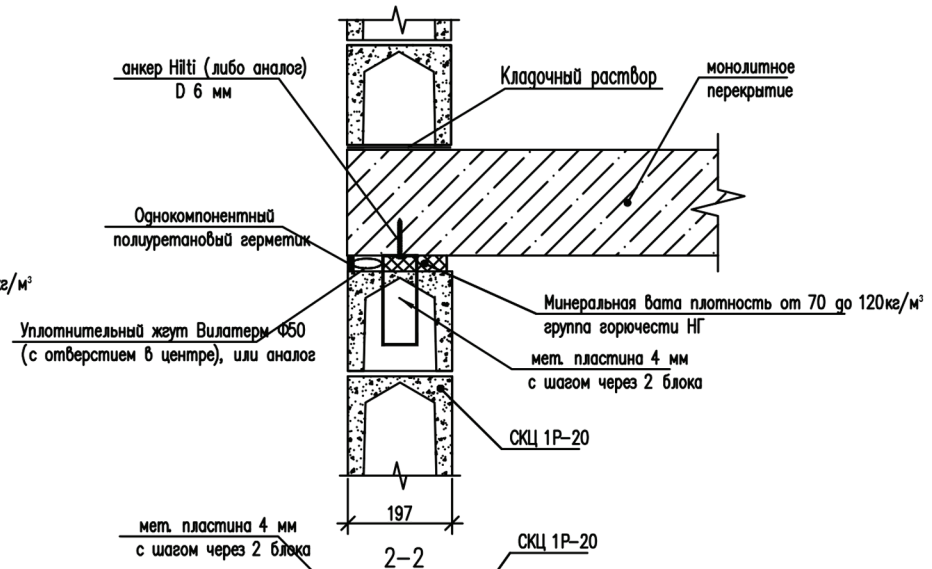
Анкер - арматура А500С Ø8мм  
 l=250мм, с шагом через 2 блока



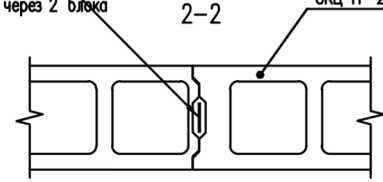
1  
 (вариант 2)



б-б

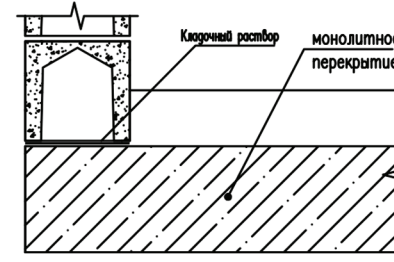
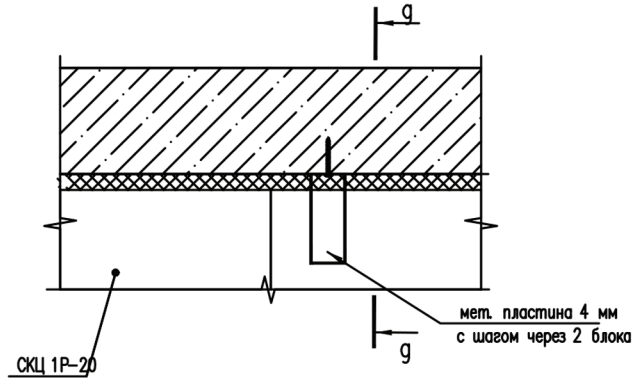


мет. пластина 4 мм  
 с шагом через 2 блока

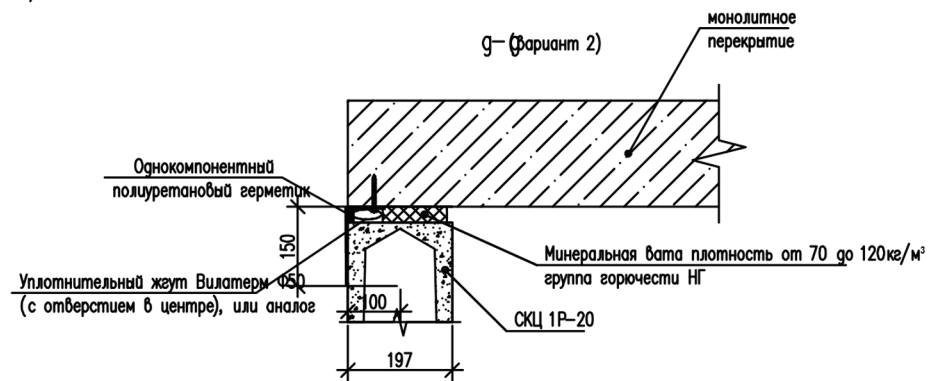
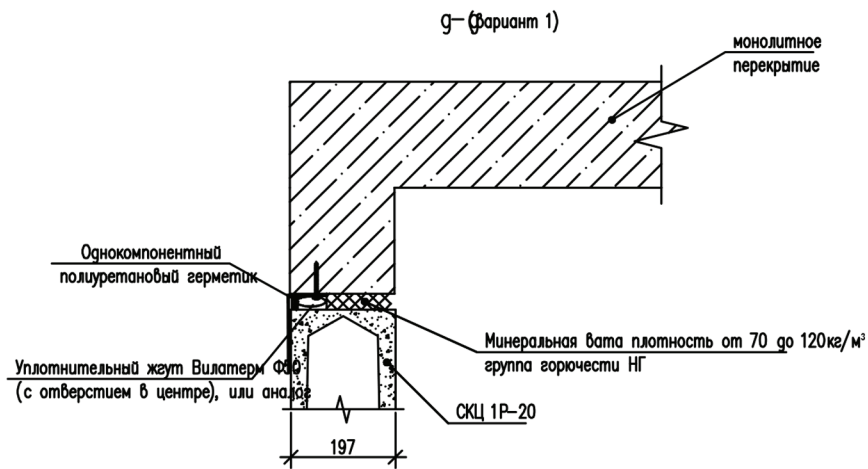
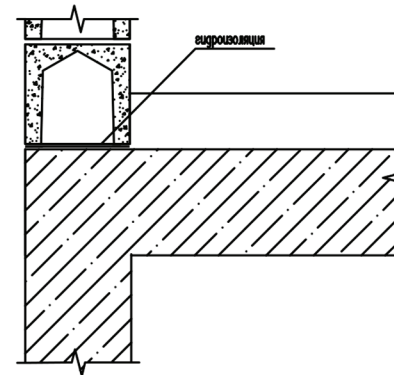


2

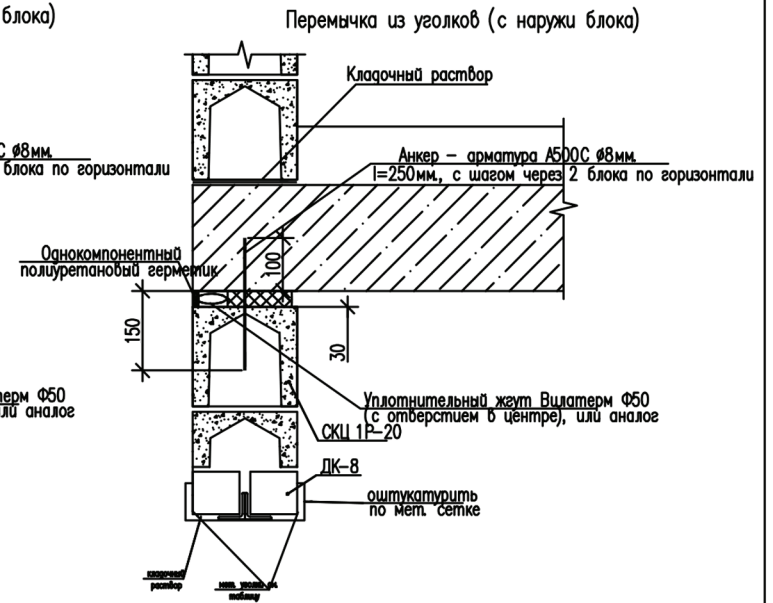
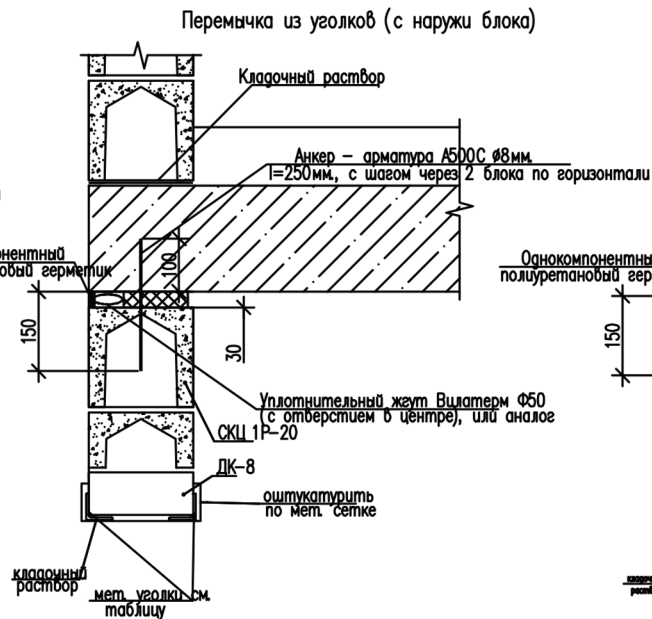
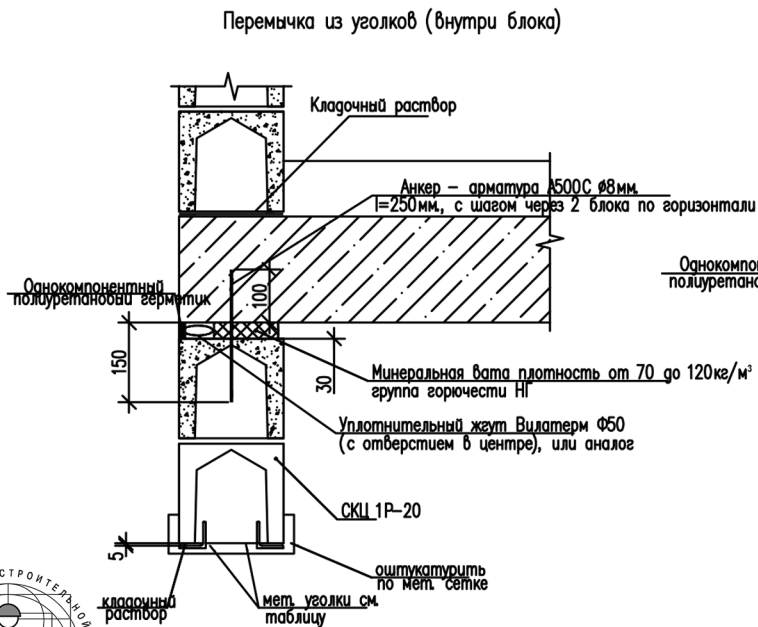
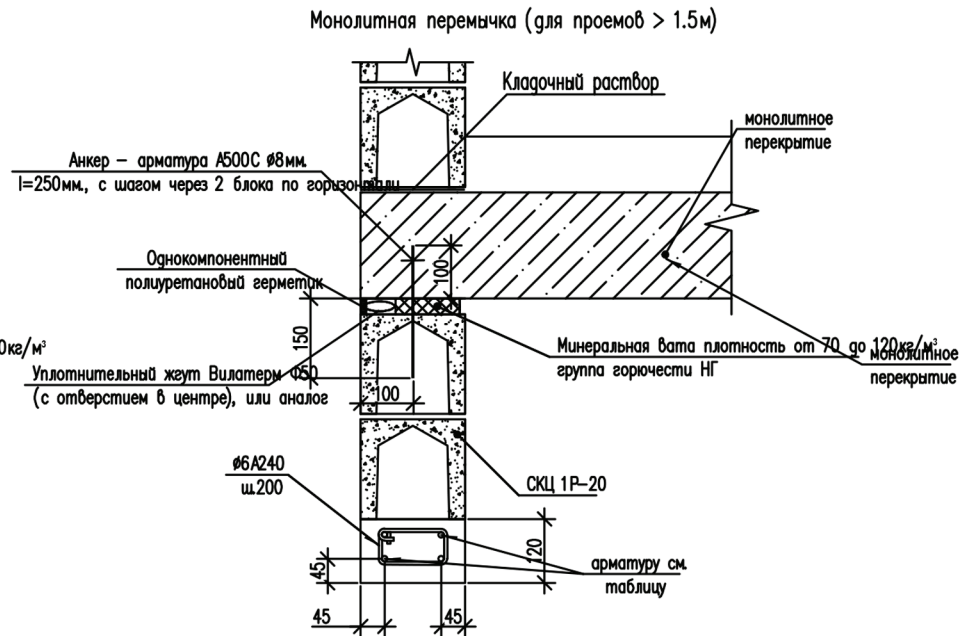
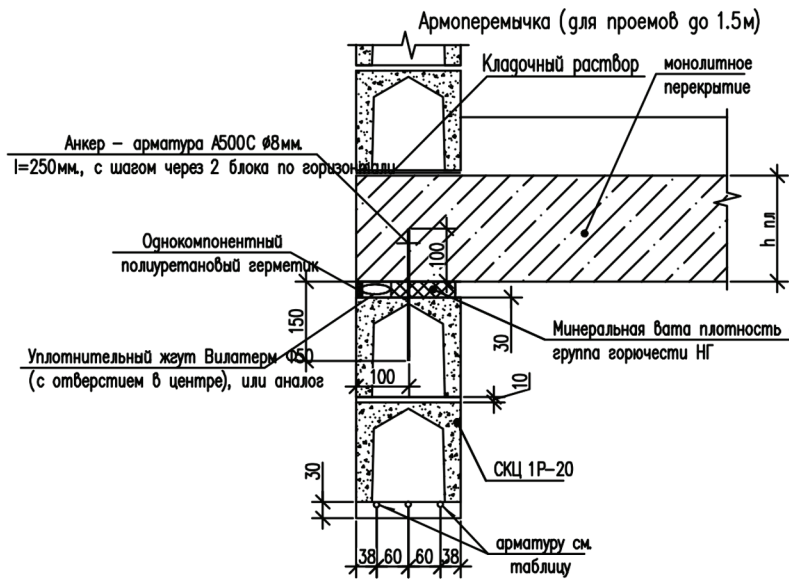
Узел опирания кладки на типовом этаже



Узел опирания кладки над подвалом



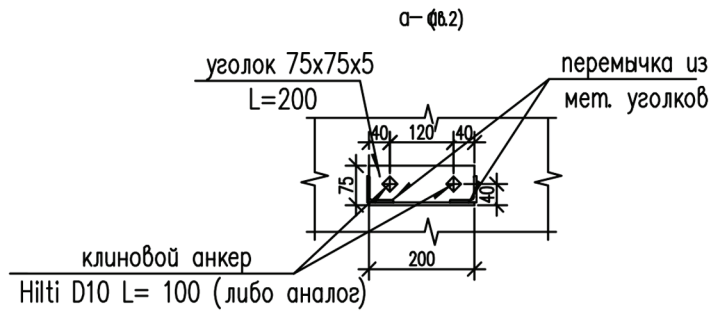




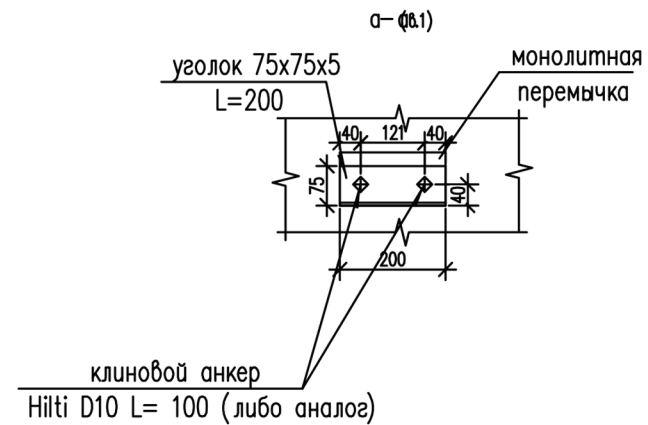
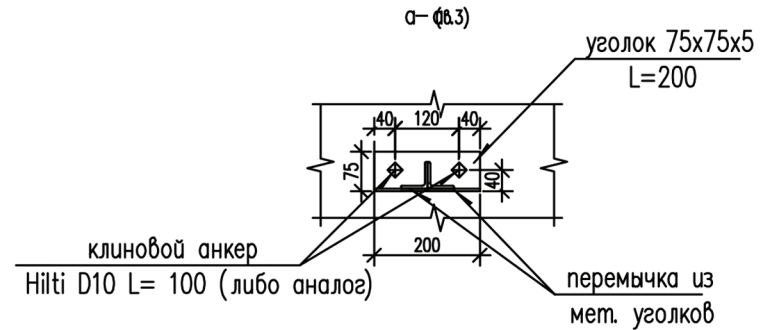
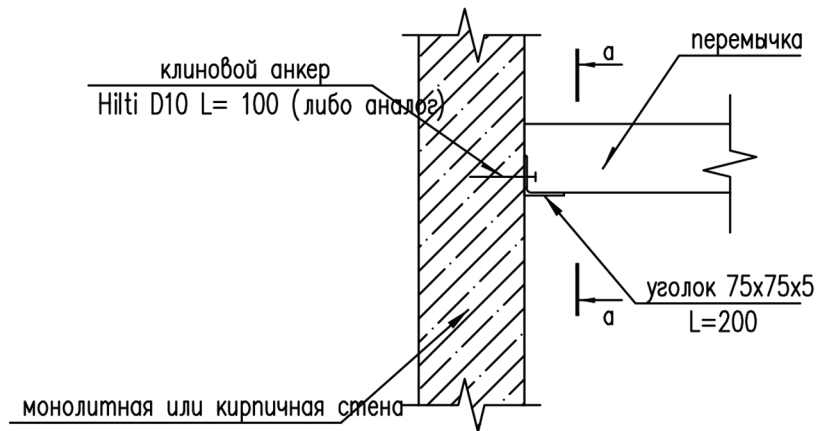
Данный альбом является собственностью  
 ООО «Полар Инвест» (тм Меликонполар)  
 Любое копирование запрещено  
 www.meliconpolar.ru | (812) 327-65-03

Таблица подбора перемычек

Вид и материал перемычки	Пролет перемычки м			
	1 м	1.5 м	2 м	2.5 м
Армоперемычка	t=30 мм, арматура 3Ф8А500С	t=30 мм, арматура 3Ф10А500С	—	—
Монолитная перемычка	—	—	t=100 мм, арматура 4Ф8А500С	t=100 мм, арматура 4Ф12А500С
Уголки (внутри блока)	уг. 50x5	уг. 63x5	уг. 70x5	уг. 100x5
Уголки (снаружи блока)	уг. 50x5	уг. 63x5	уг. 70x5	уг. 100x5

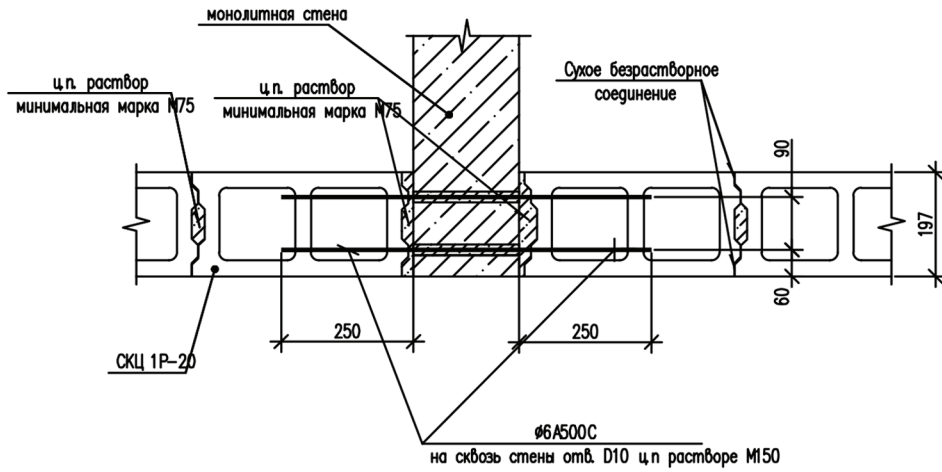


Примыкание перемычек к монолитной стене

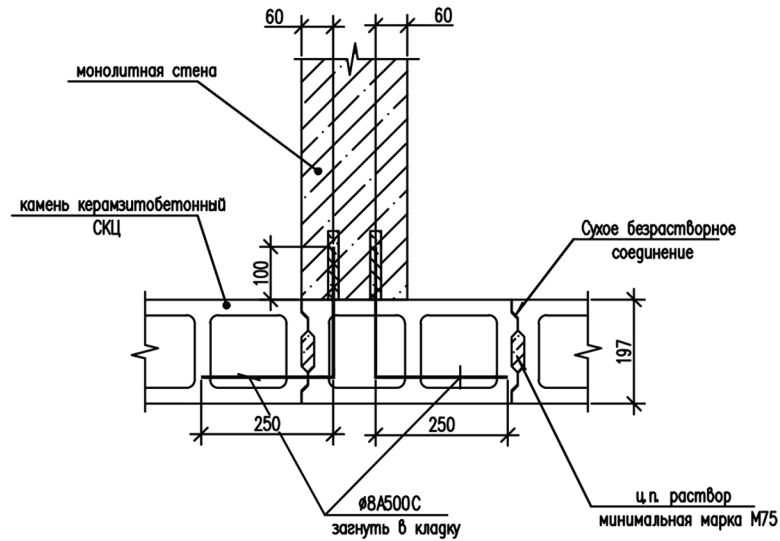


Данный альбом является собственностью  
ООО «Полар Инвест» (тм Меликонполар)  
Любое копирование запрещено  
www.meliconpolar.ru | (812) 327-65-03

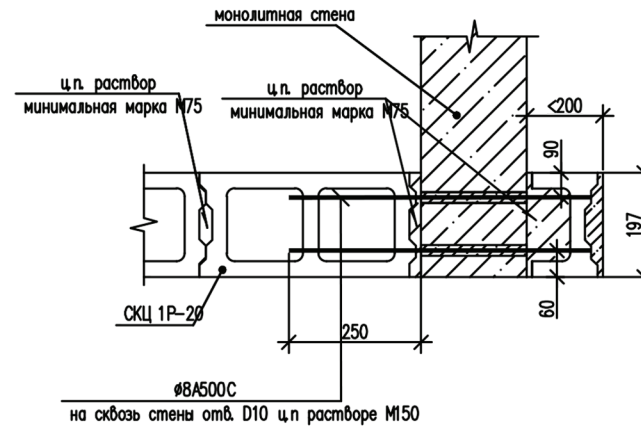
Узел крепления блоков к монолитной стене



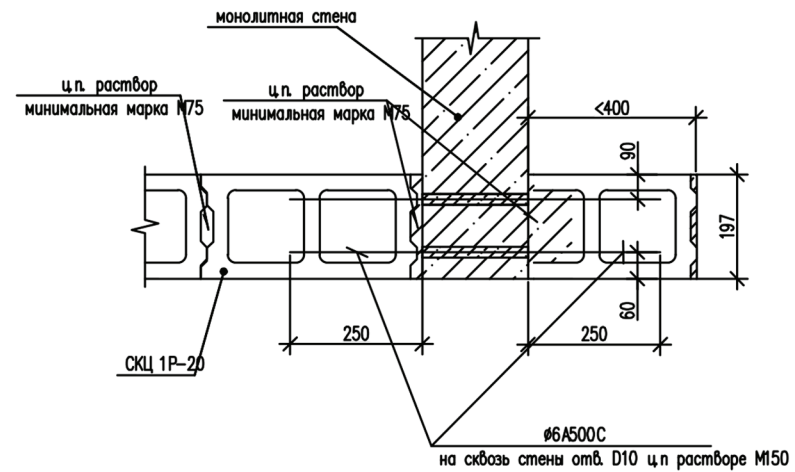
Узел крепления блоков к монолитной стене (в торец)



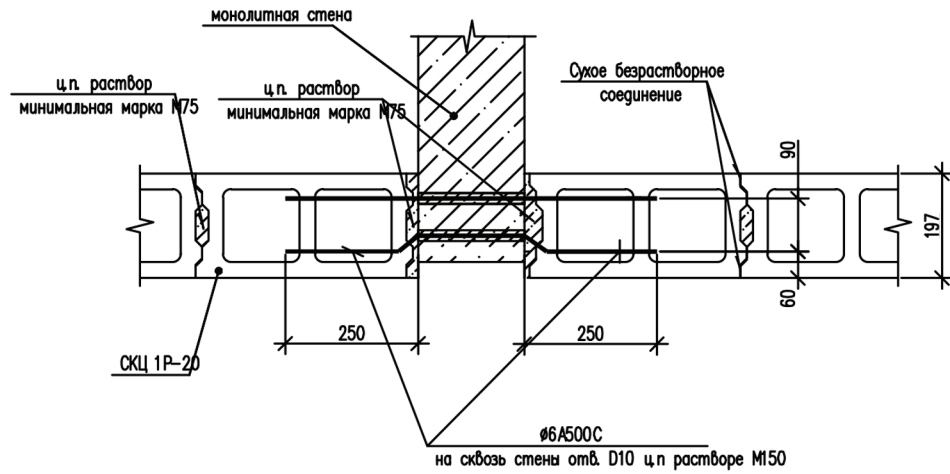
Узел крепления блоков к монолитной стене



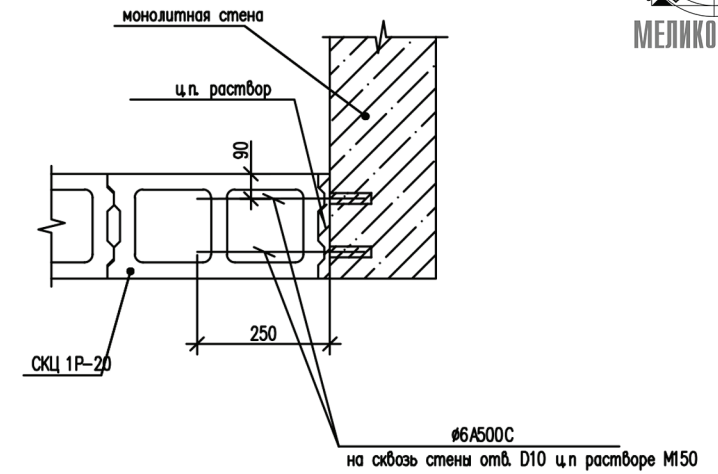
Узел крепления блоков к монолитной стене



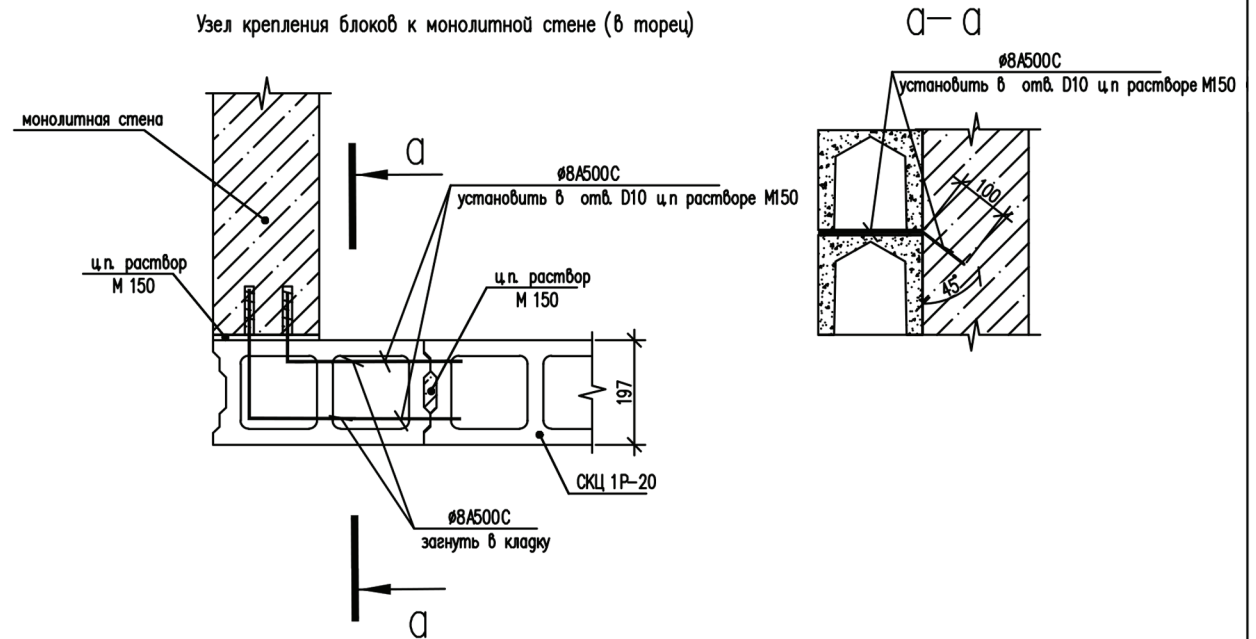
Узел крепления блоков к монолитной стене



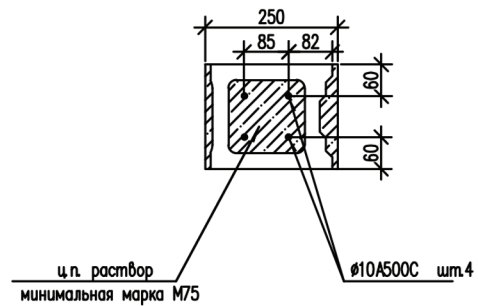
Узел крепления блоков к монолитной стене



Узел крепления блоков к монолитной стене (в торце)

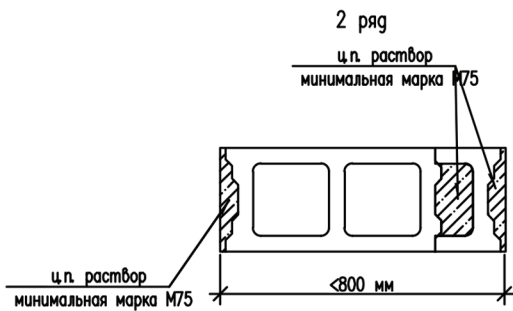
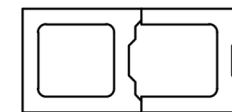
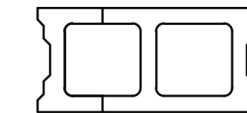
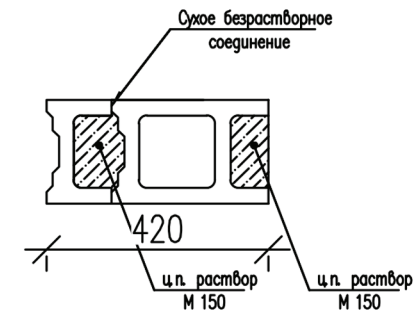
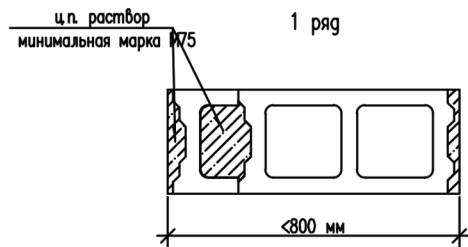
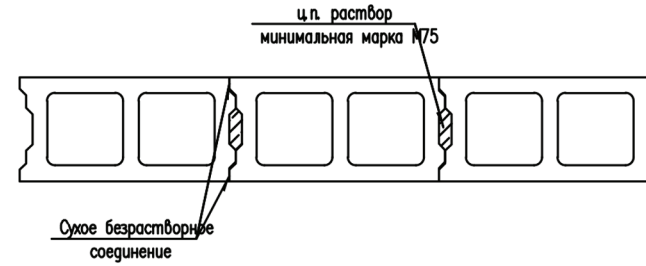
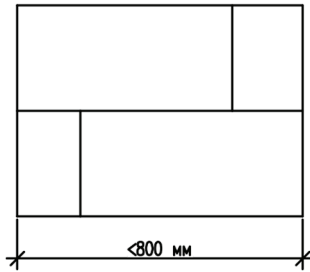


Узел армирования простенка 250 мм

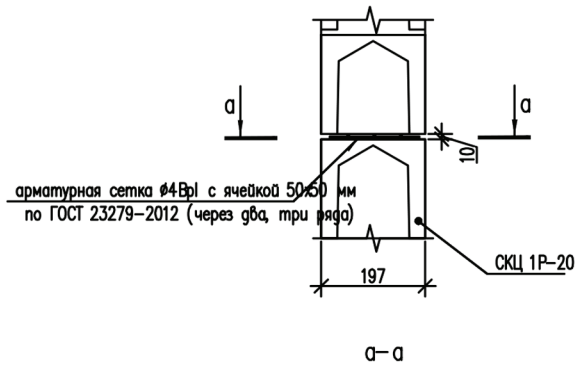




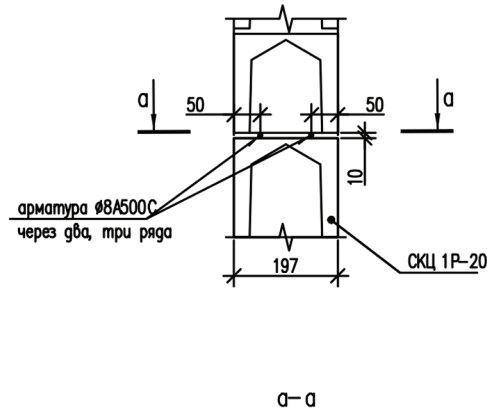
### Кладка простенков до 800 мм



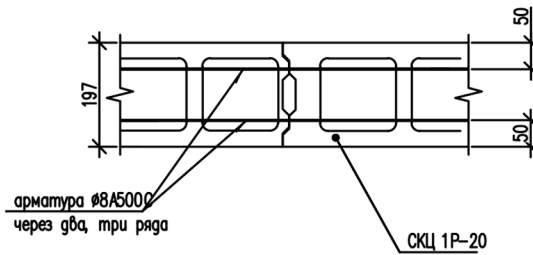
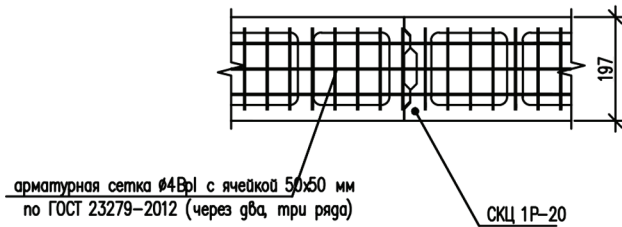
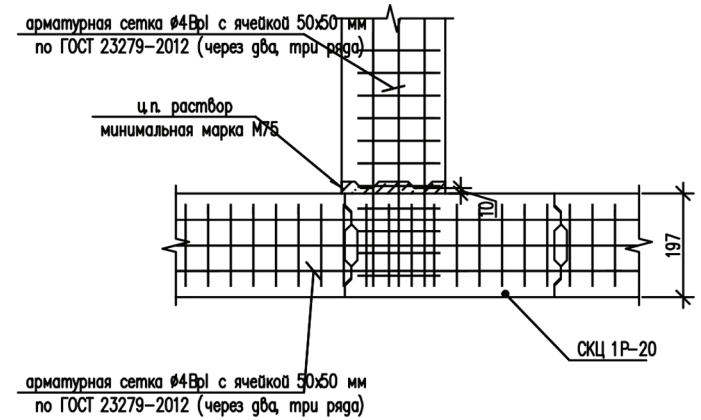
Узел порядового армирования  
 (кладочная сетка)



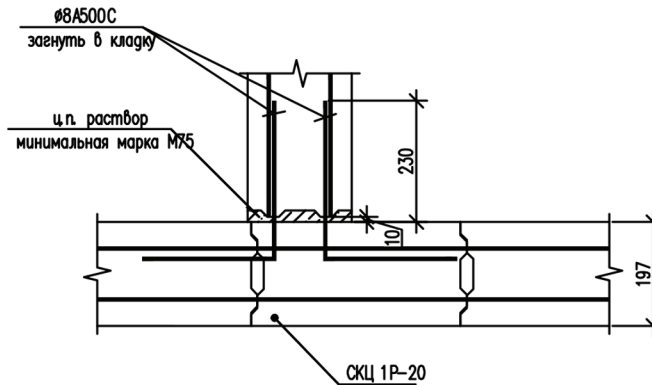
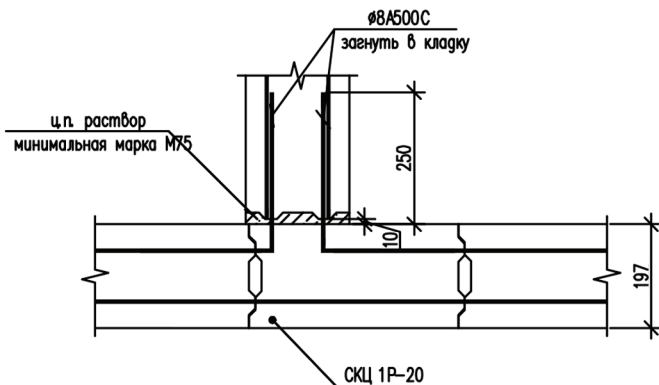
Узел порядового армирования  
 (отдельные стержни)



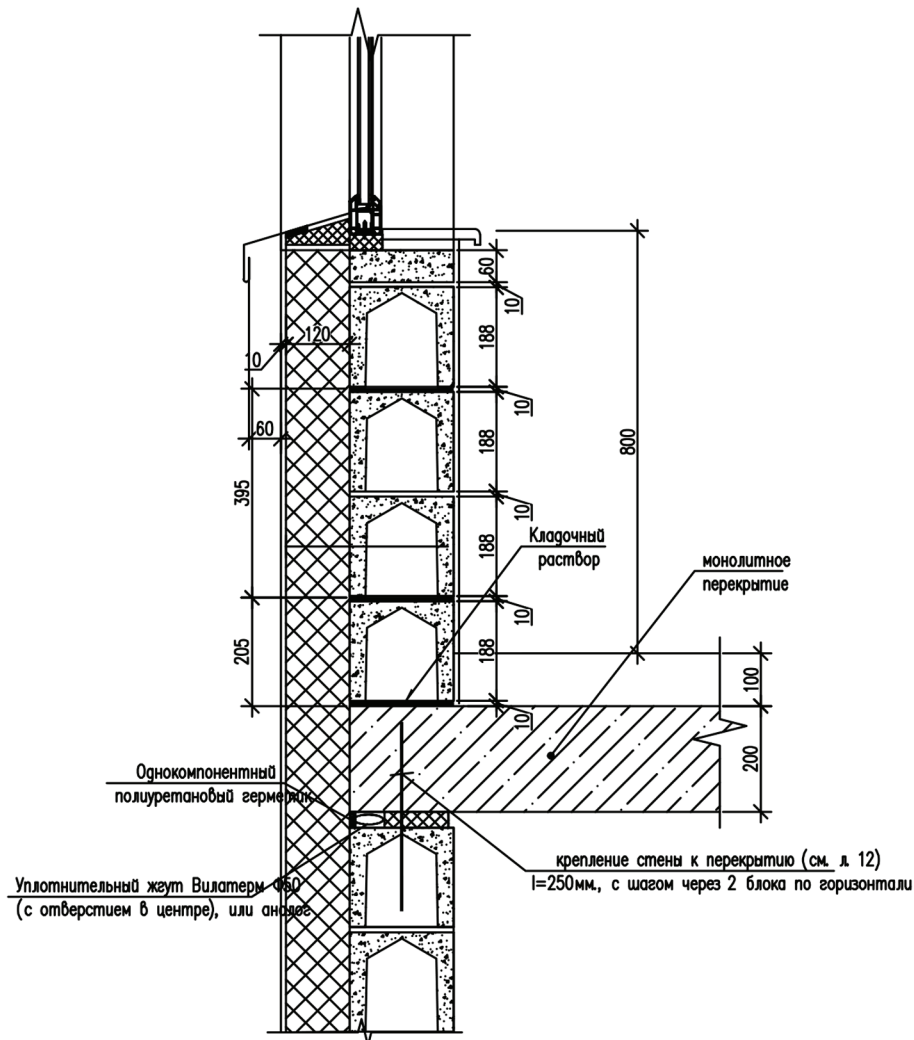
Узел Т-образного пересечения блоков  
 с армированием отдельными стержнями



Узел Т-образного пересечения блоков  
 с армированием отдельными стержнями



Вариант 1 подоконной части из целых блоков



Вариант 2 подоконной части из целых блоков

